



ТЕОДОЛИТ ЗТ2КА

**Паспорт
ЗТ2КА-с60 ПС**

СОДЕРЖАНИЕ

1 НАЗНАЧЕНИЕ ТЕОДОЛИТА	3
2 ТЕХНИЧЕСКИЕ ХАРАКТЕРИСТИКИ	3
3 КОМПЛЕКТНОСТЬ	5
4 УСТРОЙСТВО И ПРИНЦИП РАБОТЫ	7
4.1 Теодолит	7
4.2 Окулярные насадки	14
4.3 Плита центрировочная	15
4.4 Штатив	15
4.5 Футляр	16
5 ПЛОМБИРОВАНИЕ	17
6 УКАЗАНИЯ МЕР БЕЗОПАСНОСТИ	18
7 ПОДГОТОВКА ТЕОДОЛИТА К РАБОТЕ	18
7.1 Развертывание и установка комплекта	18
7.2 Горизонтирование теодолита	18
7.3 Центрирование теодолита	19
8 ПОРЯДОК РАБОТЫ	20
8.1 Наведение теодолита на зеркало	20
8.2 Отсчитывание по кругам	21
8.3 Измерение горизонтальных углов и зенитных расстояний	23
8.4 Упаковка	24
9 ТЕХНИЧЕСКОЕ ОБСЛУЖИВАНИЕ	24
9.1 Проверка технического состояния	25
9.2 Юстировка теодолита	34
9.3 Чистка оптических поверхностей	40
9.4 Чистка и смазка осей	40
10 ВОЗМОЖНЫЕ НЕИСПРАВНОСТИ И СПОСОБЫ ИХ УСТРАНЕНИЯ	42
11 МЕТОДЫ И СРЕДСТВА ПОВЕРКИ	44
11.1 Операции поверки	45
11.2 Средства поверки	45
11.3 Условия поверки и подготовка к ней	46
11.4 Требования к квалификации поверителя	46
11.5 Проведение поверки	47
11.6 Оформление результатов поверки	49
12 ПРАВИЛА ХРАНЕНИЯ	52
13 ТРАНСПОРТИРОВАНИЕ	52
14 СВИДЕТЕЛЬСТВО О ПРИЕМКЕ	53
15 СРОКИ СЛУЖБЫ И ХРАНЕНИЯ И ГАРАНТИИ ИЗГОТОВИТЕЛЯ	54
16 СВЕДЕНИЯ О РЕКЛАМАЦИЯХ	57
Приложение А. Марка для проверки коллиматорных визиров	58
Приложение Б. Свидетельство о поверке	59
Приложение В. Извещение о непригодности к применению	61

В связи с постоянной работой по совершенствованию изделия в конструкцию могут быть внесены непринципиальные изменения, не отраженные в настоящем издании.

1 НАЗНАЧЕНИЕ ТЕОДОЛИТА

Теодолит 3Т2КА предназначен для измерения углов автоколлимационным методом - путем визирования на отражающие поверхности целей, а также обычным методом, используя визирные цели и предметы местности.

На теодолит можно устанавливать светодалномер 2СТ10 для измерения расстояний с высокой точностью. Длина резьбовой части крепежных осей, устанавливаемых на теодолит, должна быть не более 4 мм.

Температурный диапазон работы от минус 40 до плюс 50 °С.

2 ТЕХНИЧЕСКИЕ ХАРАКТЕРИСТИКИ

Средняя квадратическая погрешность измерения угла одним приемом:

горизонтального (m_p)	2"*
зенитного расстояния (m_z)	2,4"*

Диапазон измерения:

зенитных расстояний	30...145°
горизонтальных углов	0...360°

Зрительная труба

Увеличение	30×
Угловое поле	1°35'
Наименьшее расстояние визирования, м:	
без дополнительной насадки	1,5
с линзовой насадкой	0,9
Наружный диаметр оправы объектива, мм	48

* Характеризует погрешность данного типа приборов.

Отсчетное устройство

Диаметр лимбов, мм	90
Цена деления:	
лимбов	20'
шкал микроскопа	1"
круга-искателя	10°
Диапазон работы компенсатора при вертикальном круге, не менее	±3'
Систематическая погрешность компенсации на 1' наклона	0,8"

Уровни

Цена деления уровней:	
цилиндрического	15"
круглого	5'

Оптический центрир

Изображение	прямое
Увеличение	2,5 ^x
Угловое поле	4°30'
Наименьшее расстояние визирования, м	0,6

Масса, кг

Теодолит	4,0
Подставка	0,7
Теодолит в футляре с принадлежностями	9,2
Штатив	5,6

Габаритные размеры, мм

Теодолит с подставкой	345×183×123
Футляр	470×240×210
Штатив	∅ 160×(1000...1600)
Высота горизонтальной оси от опорной плоскости подставки	232*

Сведения о содержании драгоценных материалов, г

Серебро	3,204
---------------	-------

Сведения о содержании цветных металлов, кг

Алюминий и алюминиевые сплавы	3,700
Медь и сплавы на медной основе	0,470
Титан и титановые сплавы	0,120

* При среднем положении подъемных винтов подставки.

3 КОМПЛЕКТНОСТЬ

Теодолит поставляется заказчику в одном из следующих трех вариантов в соответствии с заявкой, оформленной в установленном порядке. Если в заявке не указан вариант поставки, теодолит поставляется в варианте 1.

Вариант 1

Теодолит с подставкой	1
Футляр	1
Чехол для теодолита	1
Насадка линзовая на объектив	1
Зеркало	1
Бленда	1
Вешка	1*
Насадки окулярные:	
на зрительную трубу (с нейтральным светофильтром)	1
на микроскоп	1
Плита центрировочная ПЦТ	1*
Штатив	1*
Отвес нитяный (в составе штатива)	1*
Ключ гаечный (в составе штатива)	1*
Фонарь электроосвещения	1
Шнур с вилками	1
Чехол для шнура	1
Лампа СМЗ-0,6	3
Лампа МН 2,5-0,4	3
Аккумулятор в футляре	1
Чехол для аккумулятора	1
Ящик транспортировочный	1
Масленка с маслом	1
Отвертка большая	1
Отвертка малая	1
Шпилька большая	1
Шпилька малая	1
Ключ юстировочный	1
Паспорт	1
Аккумуляторы и батареи аккумуляторные щелочные никель-кадмиевые и никель-железные. Техническое описание и инструкция по эксплуатации	1*

* Поставляется по заказу потребителя, оформленному в установленном порядке. Штатив, ключ гаечный и отвес нитяный – вместо комплекта ПЦТ.

Вариант 2

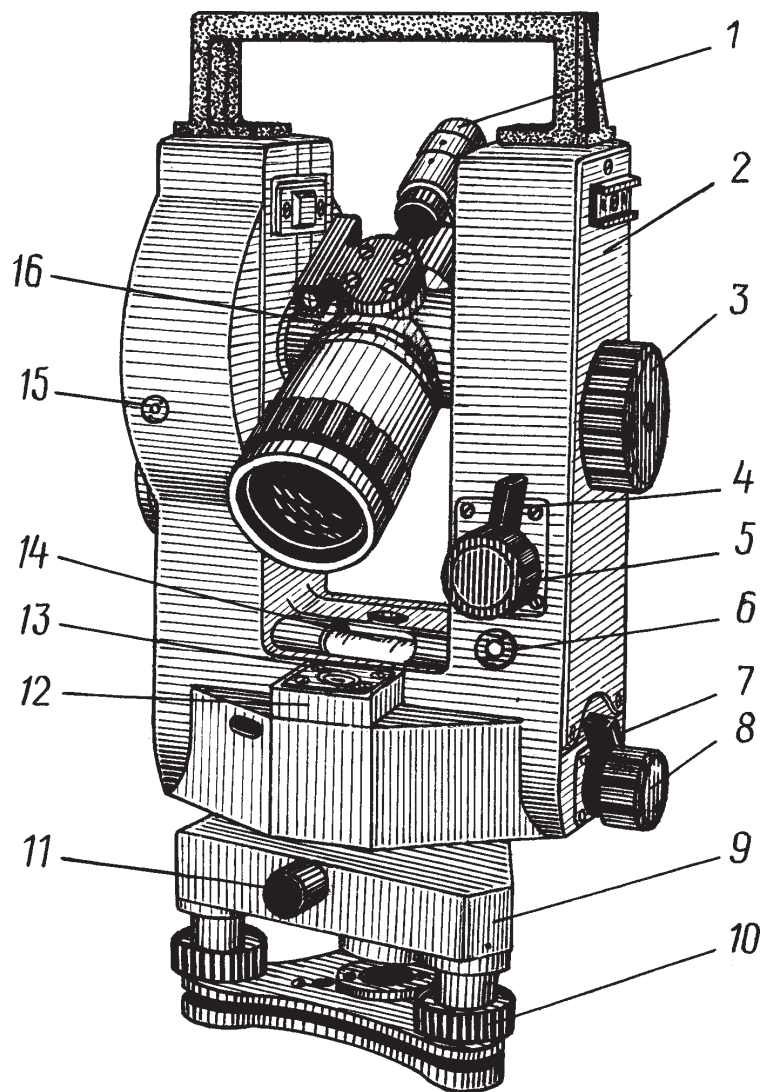
Теодолит с подставкой	1
Футляр	1
Чехол для теодолита	1
Насадка линзовая на объектив	1
Зеркало	1
Бленда	1
Вешка	1
Насадки окулярные:	
на зрительную трубу (с нейтральным светофильтром)	1
на микроскоп	1
Штатив	1
Отвес нитяный (в составе штатива)	1
Ключ гаечный (в составе штатива)	1
Фонарь электроосвещения	1
Шнур с вилками	1
Чехол для шнура	1
Лампа СМЗ-0,6	3
Лампа МН 2,5-0,4	3
Аккумулятор в футляре	1
Чехол для аккумулятора	1
Ящик транспортировочный	1
Масленка с маслом	1
Отвертка большая	1
Отвертка малая	1
Шпилька большая	1
Шпилька малая	1
Ключ юстировочный	1
Паспорт	1
Аккумуляторы и батареи аккумуляторные щелочные никель-кадмиевые и никель-железные. Техническое описание и инструкция по эксплуатации	1

Вариант 3

Теодолит с подставкой	1
Футляр	1
Чехол для теодолита	1
Насадка линзовая на объектив	1
Зеркало	1
Бленда	1
Вешка	1
Насадки окулярные:	
на зрительную трубу (с нейтральным светофильтром)	1
на микроскоп	1
Фонарь электроосвещения	1
Шнур с вилками	1
Чехол для шнура	1
Лампа СМЗ-0,6	3
Лампа МН 2,5-0,4	3
Ящик транспортировочный	1
Масленка с маслом	1
Отвертка большая	1
Отвертка малая	1
Шпилька большая	1
Шпилька малая	1
Ключ юстировочный	1
Паспорт	1

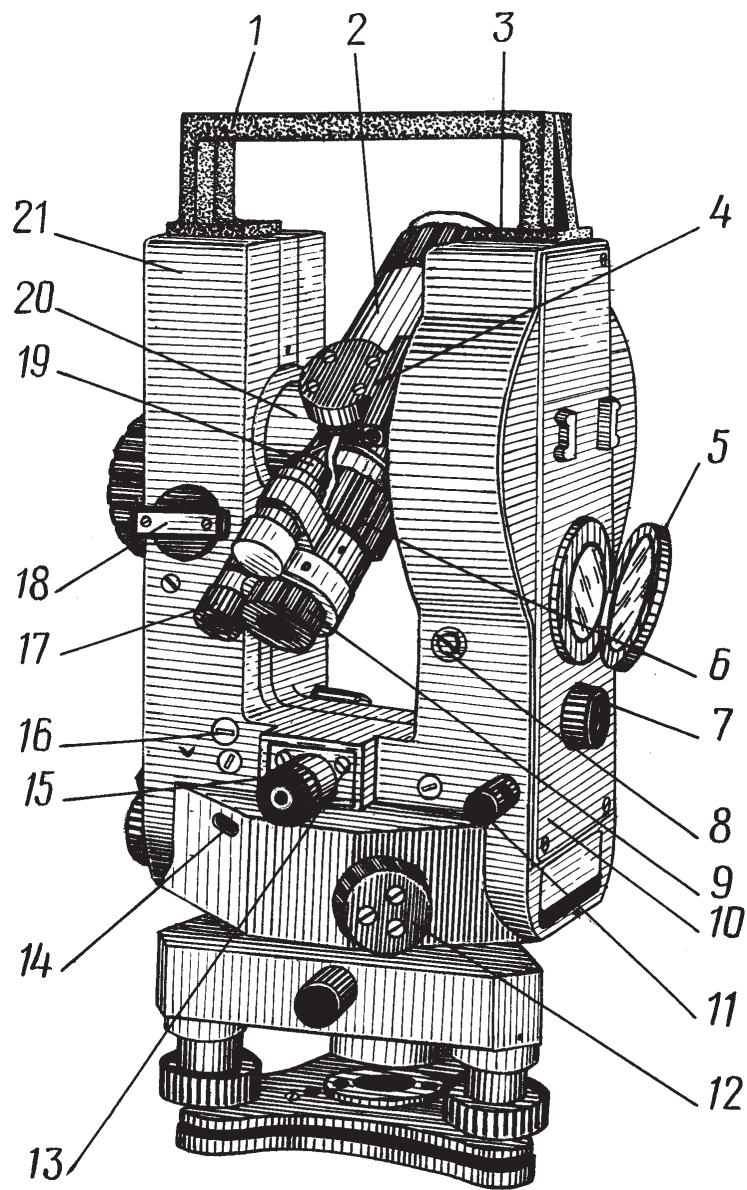
4 УСТРОЙСТВО И ПРИНЦИП РАБОТЫ

4.1 Теодолит ЗТ2КА (рисунок 1, 2) сконструирован по модульному принципу. Основными частями теодолита являются зрительная труба, вертикальная ось с горизонтальным кругом, колонка с горизонтальной осью и вертикальным кругом, модуль отсчетной системы, микрометр, отсчетный микроскоп, наводящие устройства. Автоколлимационная зрительная труба 2 (см. рис. 2) обоими концами переводится через зенит и фокусируется на предмет вращением кремальеры 6. Окуляр устанавливается по глазу наблюдателя вращением диоптрийного кольца 9 до появления четкого изображения горизонтального штриха сетки нитей (рисунок 3).



1 – колпачок ; 2 – боковая крышка ; 3 – рукоятка микрометра; 4, 7 – закрепительные винты; 5, 8 – наводящие винты; 6 – юстировочный винт уровня; 9 – подставка; 10 – подъемный винт; 11 – закрепительный винт подставки; 12 – круглый уровень; 13 – юстировочный винт уровня; 14 – цилиндрический уровень; 15 – штекерное гнездо; 16 – клиновое кольцо

Рисунок 1 – Теодолит



1 – ручка; 2 – зрительная труба; 3 – винт; 4 – коллиматорный визир; 5 – зеркало; 6 – кремальера; 7 – рукоятка арретира ; 8 – юстировочный винт; 9 – диоптрийное кольцо окуляра; 10 – боковая крышка ; 11 – установочный винт; 12 – рукоятка ; 13 – винт центрира; 14 – иллюминатор; 15 – окуляр оптического центрира ; 16 – пробка; 17 – диоптрийное кольцо; 18 – рукоятка переключателя; 19 – рукоятка подсветки; 20 – горизонтальная ось; 21 – колонка

Рисунок 2 – Теодолит

Коллиматорные визиры 4 (см. рис. 2) предназначены для предварительного наведения на цель.

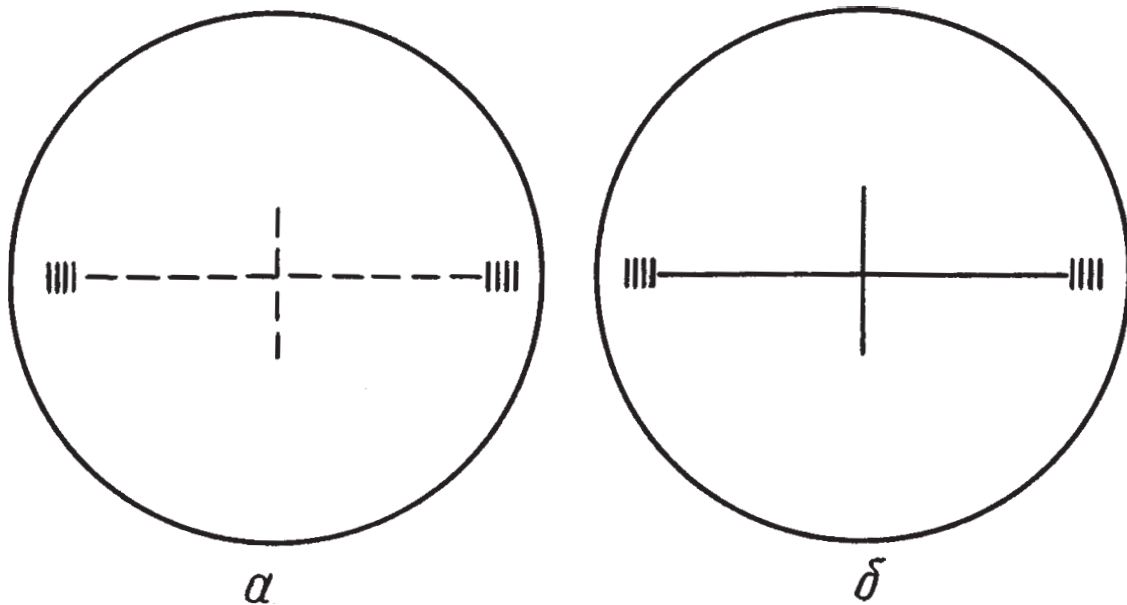


Рисунок 3 – Сетка нитей

Зрительная труба крепится к горизонтальной оси 20. Между корпусом трубы и осью установлено клиновое кольцо 16 (см. рис. 1), вращением которого устраняют коллимационную погрешность, изменяя направление визирной оси относительно горизонтальной оси вращения.

Зрительная труба наводится на цель вращением вокруг горизонтальной оси и вращением колонки теодолита вокруг вертикальной оси. Вертикальная ось полукинематического типа с опорой на шарики в верхней части обеспечивает высокую точность измерения горизонтальных углов, в том числе при визировании на цели, зенитные расстояния которых значительно отличаются.

На втулке вертикальной оси закреплен горизонтальный круг. Круг разделен через 20" и оцифрован через 1°. Поверхность со штрихами заклеена защитным стеклом, предохраняющим их от повреждения и загрязнения.

Горизонтальная ось установлена в лагерах, закрепленных на стойках колонки 21 (см. рис. 2). Наружный и внутренний диаметры лагера выполнены эксцентричными, что позволяет вращением одной из лагера изменять наклон горизонтальной оси.

На горизонтальной оси расположен вертикальный круг, разделенный через 20' и оцифрованный через 1°.

Отсчетные устройства позволяют брать отсчет с противоположных сторон угломерных кругов, что исключает влияние эксцентриситета на результат измерения.

Отсчетная система вертикального круга смонтирована на одной плате в виде отдельного модуля, что обеспечивает удобство сборки, юстировки и ремонта теодолита.

На плате отсчетного модуля на пружинном подвесе установлен маятник самоустанавливающегося компенсатора. В качестве оптического элемента компенсатора применена призма с крышей. На этой же плате расположен поворотный сектор с оптическими деталями.

Винтом 8 сектор можно повернуть и изменить отсчет по вертикальному кругу при исправлении места зенита. Колебания маятника гасятся двумя успокоителями (демпферами), расположенными по обе стороны рамки маятника.

Изображения горизонтального и вертикального кругов вводятся в микрометр по двум независимым оптическим каналам. Переключение каналов проводится поворотом рукоятки 18 на 90°. При горизонтальном положении рукоятки в поле зрения микроскопа видно изображение штрихов горизонтального круга, при вертикальном положении рукоятки видно изображение штрихов вертикального круга, отененное желтым фоном.

Микрометр, расположенный со стороны крышки 2 (см. рис. 1), служит для измерения долей деления лимба. При вращении рукоятки 3 изображение диаметрально противоположных штрихов лимба перемещаются навстречу друг другу. После совмещения штрихов по шкале микрометра определяют долю деления лимба в угловой мере.

Отсчетный микроскоп находится рядом со зрительной трубой. Вращением диоптрийного кольца 17 (см. рис. 2) окуляр микроскопа устанавливается по глазу наблюдателя. Поворотом и наклоном зеркала 5 достигается оптимальное освещение поля зрения отсчетной системы.

Теодолит имеет круг - искатель направлений. Отсчет по кругу-искателю проводится по индексам, нанесенным на иллюминаторах 14. Смену участков горизонтального круга между приемами проводят вращением рукоятки 12 после нажатия на нее вдоль оси вращения.

Винтом 11 устанавливают точный отсчет по горизонтальному кругу в начале измерений. Наружный колпачок предохраняет винт от случайных касаний во время измерения углов.

Наводящие винты 5,8 (см. рис. 1) соосны с закрепительными винтами 4, 7, головки которых выполнены в виде курков. При отжатых закрепительных винтах проводят предварительное наведение зрительной трубы на цель, используя при этом коллиматорные визиры 4 (см. рис. 2), расположенные по обе стороны зрительной трубы. После закрепления проводится точное наведение перекрестия сетки зрительной трубы на цель наводящими винтами.

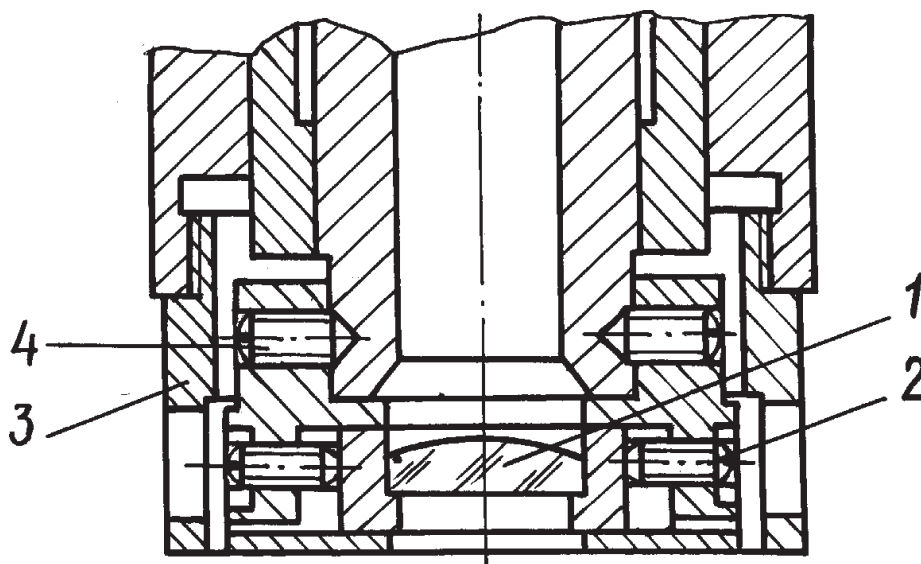
На алидадной части горизонтального круга установлено два уровня. Круглый уровень 12 (см. рис. 1) предназначен для предварительного горизонтирования теодолита, цилиндрический 14 – для точной установки вертикальной оси теодолита в отвесное положение.

Положение оси круглого уровня исправляют винтами 13, цилиндрического уровня – юстировочным винтом 6.

Оптический центрир встроен в алидаду. Его окулярная часть скреплена винтами 13 (см. рис. 2) с колонкой 21.

Окуляр 15 устанавливается по глазу вращением диоптрийного кольца до появления четкого изображения окружностей сетки. Продольным перемещением окулярного колена центрир фокусируется на точку местности.

Объектив центрира расположен внутри полой вертикальной оси. На нижнем конце вертикальной оси укреплена длиннофокусная линза 1 (рисунок 4), предназначенная для юстировки центрира. Винтами 2 линзу перемещают, совмещая визирную ось центрира с осью вращения теодолита. Колпачок 3 предохраняет юстировочные винты от механических воздействий.



1 – линза; 2 – юстировочный винт; 4 – стопорный винт; 3 – колпачок

Рисунок 4 – Оптический центрир

Винтами 3 (см. рис. 2) к стойкам колонки 21 крепится ручка 1 для переноски теодолита и установки вешки или марки.

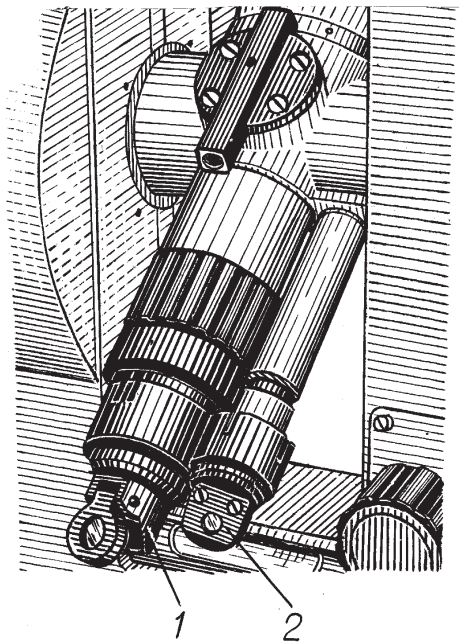
Теодолит устанавливается в подставке 9 (см. рис. 1) и закрепляется винтом 11. Подставка съемная, что позволяет выполнять измерения трехштативным методом.

Вращением подъемных винтов 10 вертикальную ось теодолита выставляют отвесно.

Электрическая цепь теодолита однопроводная. Напряжение от аккумулятора подводится через штексельный разъем в подставке, затем к штеккерному гнезду 15 через токосъемное кольцо.

При необходимости использования электроосвещения отсчетной системы используется фонарь, закрепляемый захватами на боковой крышке 10 (см. рис. 2). Штеккер фонаря вводится в штеккерное гнездо.

4.2 Окулярные насадки (рисунок 5) применяются для удобства визирования на цели, расположенные под значительными углами к горизонту. Насадки надеваются на окуляры зрительной трубы и отсчетного микроскопа. Окулярная насадка на зрительную трубу снабжена откидным светофильтром для визирования на Солнце.

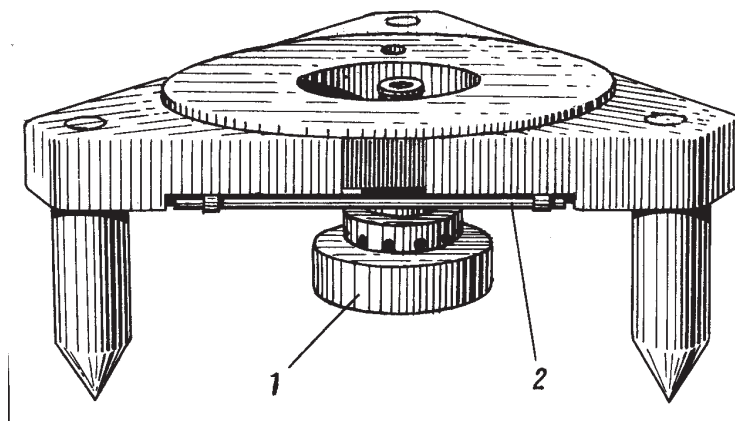


1 – на зрительную трубу; 2 – на микроскоп

Рисунок 5 – Окулярные насадки

4.3 Плита центрировочная ПЦТ служит для установки теодолита на столике сигнала и на других площадках.

Теодолит закрепляют на плите станovým винтом 1 (рисунок 6) с помощью шпильки 2. В комплект ПЦТ входит оптическая насадка, которую закрепляют тремя винтами на фланце подставки теодолита при вывинченных до упора подъемных винтах. Насадка позволяет фокусировать центр на поверхность столика сигнала.



1 – винт становой; 2 – шпилька

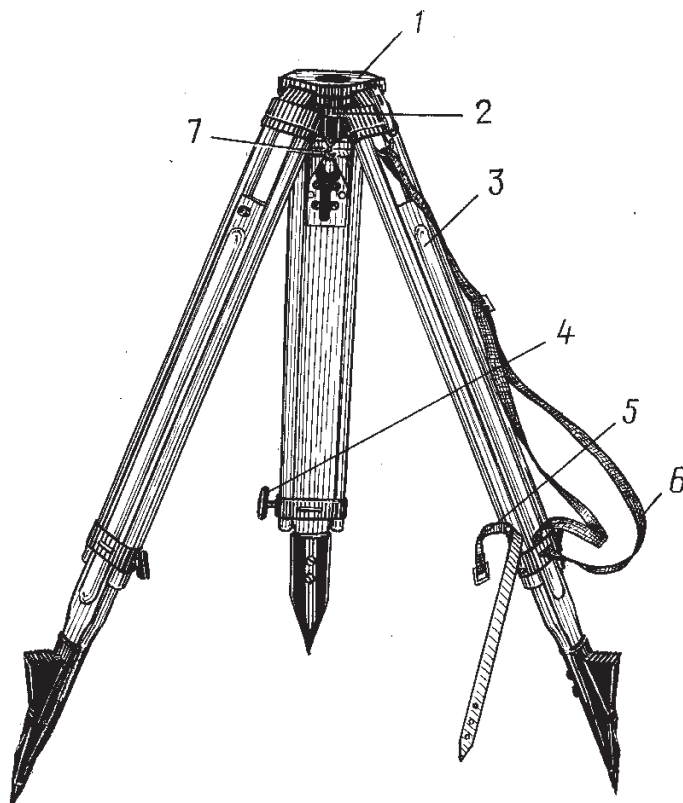
Рисунок 6 – Плита центрировочная

4.4 Штатив (рисунок 7) служит для установки теодолита над точкой местности – вершиной измеряемого угла. Ножки 3 штатива шарнирно соединены с головкой 1, болтами 2 регулируется плавность их вращения в шарнирах. Высота штатива изменяется выдвиганием ножек, которые фиксируются винтами 4. Наконечники ножек углубляются в грунт при нажатии на их упоры.

Теодолит устанавливается на плоскость головки и закрепляется станovým винтом 7, на крючок внутри винта подвешивается нитяный отвес.

При транспортировании ножки вдвигают до упора, закрепляют винтами 4 и стягивают ремнем 5. Ремень 6 регулируемой длины служит для переноски штатива на плече или за спиной.

В пенале, расположенном на ножке штатива, хранятся нитяный отвес и гаечный ключ.



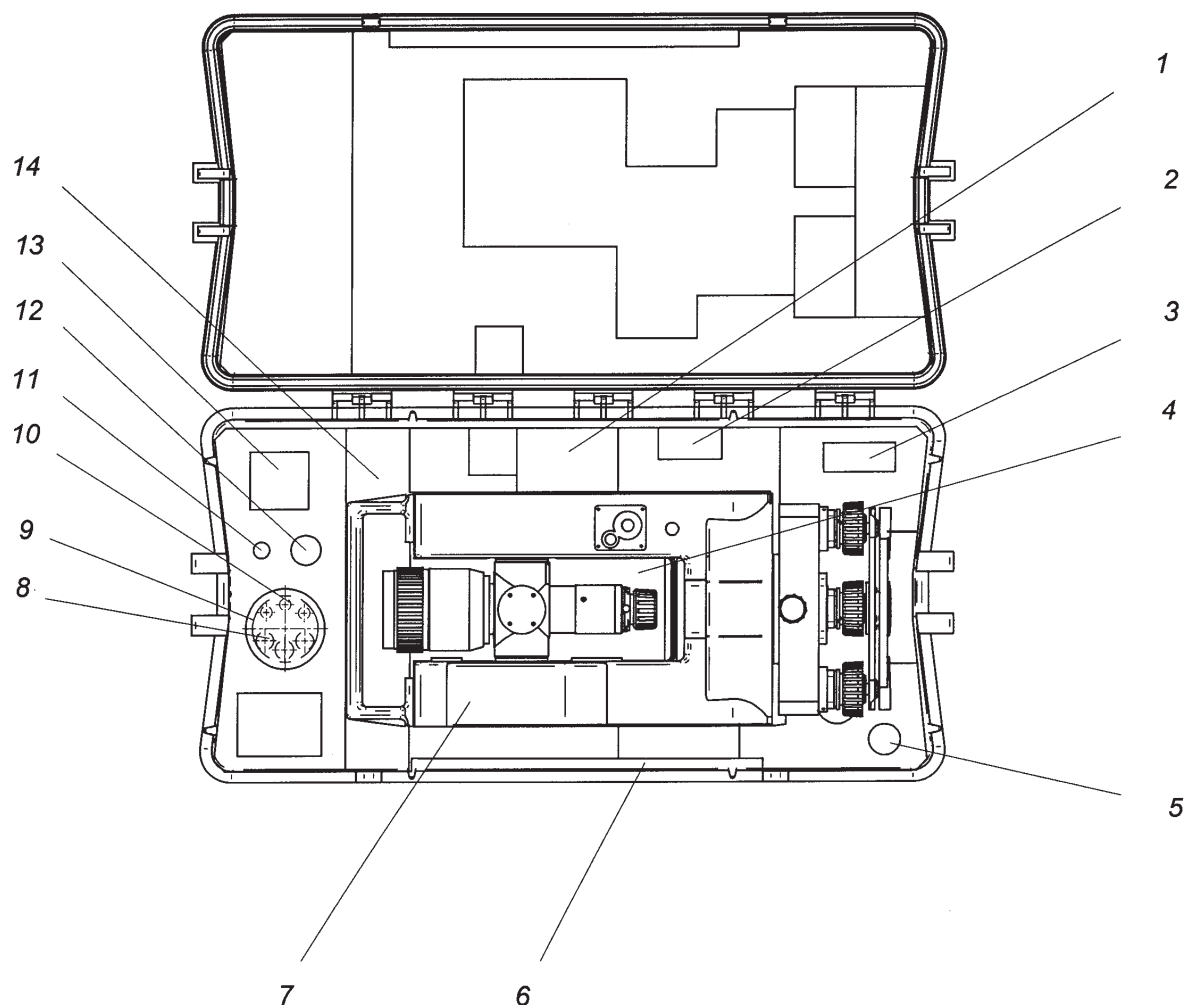
1 – головка; 2 – болт; 3 – ножка; 4 – винт; 5, 6 – ремни; 7 – винт становой

Рисунок 7 – Штатив

4.5 Футляр представляет собой пластмассовый корпус, состоящий из двух половин, заполненных мягкими ложементами. При смыкании половин футляра и закреплении их замками теодолит надежно фиксируется ложементами, что обеспечивает его сохранность при транспортировании.

Футляр комплектуется съемными ремнями для переноски за спиной.

На Рисунке 8 показан теодолит с принадлежностями, уложенными в футляр.



1 – фонарь; 2 – инструмент и принадлежности (отвертки, шпильки, ключ юстировочный и масленка) в пакете; 3 – насадка на объектив; 4 – шнур с вилками и чехол для шнура; 5 – вешка (по заказу потребителя); 6 – паспорт; 7 – теодолит; 8 – лампа МН 2,5-0,4 (3 шт.); 9 – бленда; 10 – лампа СМЗ-0,6 (3 шт.); 11 – окулярная насадка на микроскоп; 12 – окулярная насадка на трубу; 13 – зеркало; 14 – чехол;

Рисунок 8 – Теодолит в футляре

5 ПЛОМБИРОВАНИЕ

Теодолит поступает с предприятия-изготовителя в опломбированном футляре.

6 УКАЗАНИЯ МЕР БЕЗОПАСНОСТИ

При работе в полевых условиях следует руководствоваться «Правилами по технике безопасности на топографо-геодезических работах» (ПТБ-88).

7 ПОДГОТОВКА ТЕОДОЛИТА К РАБОТЕ

7.1 Развертывание и установка комплекта:

отстегнуть ремешок, стягивающий ножки штатива, и отрегулировать их длину;

установить штатив над точкой так, чтобы плоскость его головки расположилась горизонтально, а высота соответствовала росту наблюдателя (с учетом высоты прибора);

открыв замки, раскрыть футляр и извлечь теодолит.

При использовании центрировочной плиты:

поставить плиту на рабочее место так, чтобы центр отверстия плиты расположился над точкой – вершиной измеряемого угла;

взять из укладочного ящика ПЦТ оптическую насадку (при необходимости) и три винта МЗ, закрепить насадку на фланце подставки;

закрепить подставку на плите станковым винтом, установить и закрепить теодолит в подставке.

При работе со штативом закрепить подставку с теодолитом на головке штатива станковым винтом.

7.2 Горизонтирование теодолита. Теодолит горизонтируют с целью придания вертикальной оси отвесного положения. Для этого необходимо:

подъемными винтами подставки ввести пузырек круглого уровня в центр его окружностей;

вращением алидады расположить цилиндрический уровень так, чтобы его ось расположилась параллельно прямой, соединяющей два подъемных винта подставки, и вращением этих винтов в противоположных направлениях вывести пузырек уровня на середину;

повернуть алидаду на 90° и, действуя третьим подъемным винтом подставки, снова вывести пузырек цилиндрического уровня на середину;

повернуть алидаду на 180° и проверить положение пузырька уровня. При смещении пузырька более чем на одно деление провести юстировку согласно п.9.2.4.

7.3 Центрирование теодолита. Центрирование над точкой выполняют одним из двух способов: при первом способе для предварительного центрирования используют нитяной отвес, при втором – предварительное и точное центрирование проводят оптическим центриром.

Первый способ:

закрепить нитяной отвес на крючке станového винта;

отпустить становой винт и, перемещая теодолит по головке штатива, совместить острие отвеса с центрируемой точкой;

уложить отвес в пенал штатива, отгоризонтировать теодолит согласно п. 7.2 и ввести изображение точки в центр окружности сетки нитей центрира, перемещая теодолит по плоскости головки штатива;

закрепить теодолит станovým винтом, проверить положение пузырька цилиндрического уровня и изображения точки в поле зрения оптического центрира;

проверить правильность юстировки центрира. Для этого повернуть алидаду на 180° и, если смещение изображения точки не соответствует допустимой погрешности центрирования, переместить теодолит на половину несовпадения так, чтобы при вращении алидады оно описывало окружность, концентричную окружностям сетки нитей.

Примечание – Радиус малой окружности сетки нитей при высоте штатива 1,2 м соответствует 2 мм на местности.

Второй способ:

вращением подъемных винтов подставки совместить изображение точки с центром окружности сетки нитей оптического центрира;

последовательным регулированием длины всех ножек штатива вывести пузырек круглого уровня на середину.

подъемными винтами подставки отгоризонтировать теодолит и, если изображение точки не совпало с центром сетки нитей центрира, совместить их перемещением теодолита по головке штатива;

закрепить теодолит станovým винтом, уточнить горизонтирование подъемными винтами подставки, проверить центрировку по сетке нитей оптического центрира, поворотом алидады

на 180° убедиться в точности юстировки центра (см. п. 9.1.12). Если смещение изображения точки не соответствует допустимой погрешности центрирования, переместить теодолит на половину несовпадения так, чтобы при вращении алидады оно описывало окружность, концентричную окружностям сетки нитей.

Центрирование теодолита, установленного на центрировочной плите, производить перемещением подставки.

8 ПОРЯДОК РАБОТЫ

8.1 Наведение теодолита на зеркало. Наведение теодолита на зеркало при работе методом автоколлимации осуществляется для решения следующих задач:

получение автоколлимационного изображения сетки нитей зрительной трубы от зеркала, не ориентированного в пространстве;

установка визирной оси теодолита перпендикулярно заранее установленному, ориентированному в пространстве зеркалу;

установка плоскости зеркала перпендикулярно заданному направлению визирной оси зрительной трубы.

8.1.1 Для решения первой задачи рекомендуется следующий порядок операций:

установить теодолит перед зеркалом и подключить его к аккумулятору;

отгоризонтировать теодолит согласно п. 7.2 и навести зрительную трубу на зеркало, совместив перекрестие сетки нитей с центром изображения зеркала;

перефокусировать зрительную трубу таким образом, чтобы в ее поле зрения стало видно отраженное от зеркала изображение теодолита или предметов, расположенных вблизи него;

последовательными поворотами зеркала и трубы теодолита навести перекрестие сетки нитей на изображение центра объектива, отраженное от зеркала, и расположить его в середине зеркала;

осторожно надеть на объектив зеркала, входящее в комплект, и вращением кремальеры отфокусировать зрительную трубу на бесконечность. В поле зрения окуляра появится второе (автоколлимационное) изображение перекрестия сетки нитей.

П р и м е ч а н и е – Автоколлимационное изображение сетки нитей следует отличать от ложного изображения, являющегося результатом отражения света от поверхностей оптических деталей зрительной трубы.

Автоколлимационное изображение по яркости примерно такое же, как и само перекрестие сетки нитей. При повороте зеркала оно перемещается. Ложное изображение, слабое по яркости, остается неподвижным при повороте зеркала и исчезает при фокусировке трубы на бесконечность, т. е. при появлении рабочего автоколлимационного изображения;

осторожно снять зеркало с объектива – в поле зрения появится автоколлимационное изображение, отраженное от наблюдаемого зеркала;

наводящими винтами точно совместить перекрестие с его автоколлимационным изображением.

8.1.2 При решении второй задачи, когда в процессе наведения зрительной трубы зеркало должно оставаться неподвижным, порядок операций тот же, что и в первой задаче, но отраженное от зеркала изображение теодолита вводят в поле зрения наклонами зрительной трубы и перемещением теодолита.

8.1.3 При решении третьей задачи порядок наведения тот же, что и при решении первой задачи, но, поскольку положение визирной оси задано, отраженное зеркалом положение теодолита следует искать поворотом зеркала. и его перемещением.

8.2 Отсчитывание по кругам . Вид поля зрения отсчетного микроскопа показан на рисунке 9. В центральном окне поля находятся изображения диаметрально противоположных штрихов лимба, разграниченные разделительной линией, в верхнем окне – цифры градусов и шкала из шести цифр (от 0 до 5), указывающих десятки минут, в правом – шкала микрометра. Левый ряд цифр шкалы микрометра соответствует единицам минут, правый ряд цифр – десяткам секунд, а каждое деление шкалы – одной секунде.

Перед снятием отсчета тщательно совместить рукояткой микрометра средние линии верхнего и нижнего изображений бифилярных штрихов лимба горизонтального или вертикального круга. После этого записать показания шкал. Если в верхнем окне видны два градусных числа, то рабочим является число, находящееся в

пределах цифровой шкалы десятков минут. Цифра шкалы, расположенная под серединой числа градусов, показывает количество десятков минут.

К ним прибавить единицы минут (левый ряд цифр), десятки секунд (правый ряд цифр) и единицы секунд со шкалы микрометра.

На рисунке 9 отсчет соответствует $17^{\circ}25'27''$.

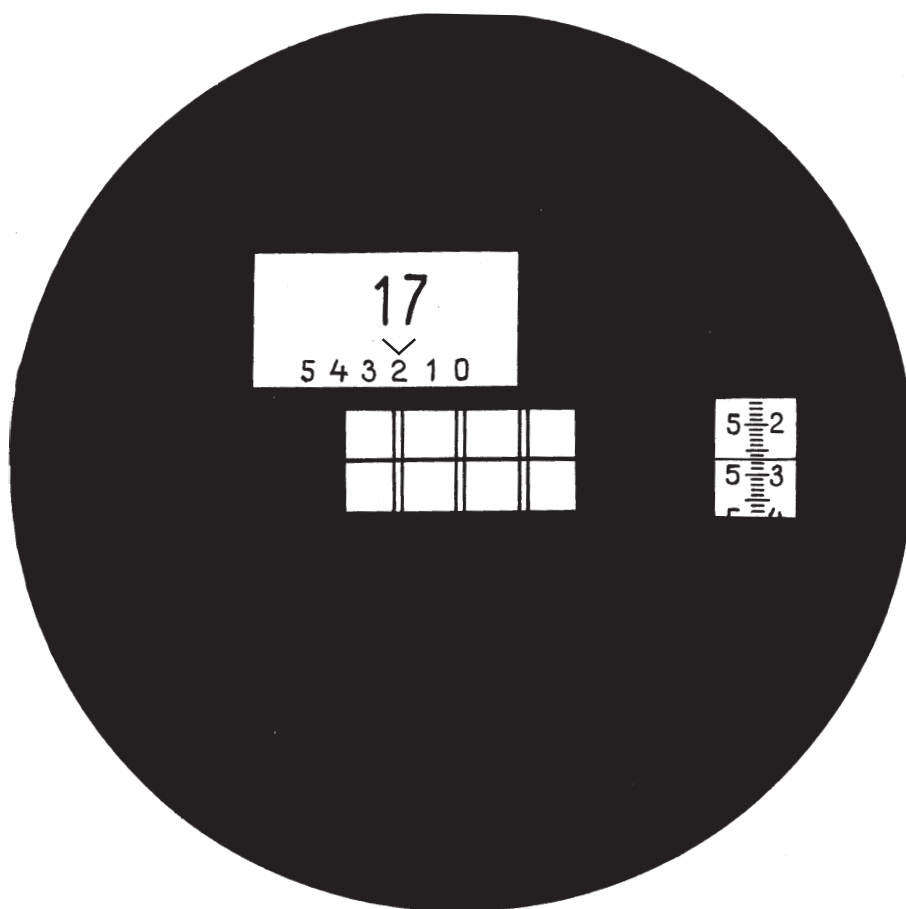


Рисунок 9 – Поле зрения микроскопа

8.3 Измерение горизонтальных углов и зенитных расстояний

Наименьшая погрешность измерения горизонтальных углов и зенитных расстояний обеспечивается при выполнении измерений полными приемами (при положениях теодолита «круг слева» и «круг справа»).

Число приемов зависит от требуемой точности результата измерения, влияния внешних условий и устанавливается соответствующими инструкциями и наставлениями по производству геодезических работ.

Горизонтальные углы рекомендуется измерять четным числом приемов. После каждого приема круг необходимо переставлять на $180^\circ/n$ (n – число приемов) для уменьшения влияния погрешностей диаметров лимба.

Зенитные расстояния z вычислить по одной из формул:

$$z = 0,5 (Л - П + 360^\circ); \quad (1)$$

$$z = Л - МZ; \quad (2)$$

$$z = МZ - П + 360^\circ, \quad (3)$$

где Л, П – отсчеты по вертикальному кругу при положении его слева и справа от наблюдателя;

МZ – место зенита вертикального круга (определить по 9.1.9).

Вертикальные углы α вычислить по формуле

$$\alpha = 0,5 (П - Л) - 90^\circ \quad (4)$$

или

$$\alpha = 90^\circ - z, \quad (5)$$

где Л, П – отсчеты по вертикальному кругу при положении его слева и справа от наблюдателя;

МZ – место зенита вертикального круга (определить по п. 9.1.9).

Чтобы установить точный отсчет по заданному направлению, следует навести зрительную трубу на цель, рукояткой 3 (см. рис. 1) установить отсчет единиц минут и секунды, рукояткой 12 (см. рис. 2) – отсчет градусов и десятков минут, а винтом 11 точно совместить штрихи горизонтального круга.

При измерении зенитных расстояний в условиях сильных возмущающих колебаний маятник компенсатора может быть заарретирован поворотом рукоятки 7. Для этого необходимо плавно нажать рукоятку вдоль оси вращения и повернуть ее против хода часовой стрелки до фиксированного положения.

8.4 Упаковка. Принадлежности к теодолиту и инструмент для юстировки уложить в соответствующие гнезда футляра (см. п. 4.5). Перед упаковкой теодолит повернуть так, чтобы круглый уровень находился над закрепительным винтом подставки, а зрительную трубу направить в зенит, закрепить алидаду и зрительную трубу, завинтить подъемные винты подставки до упора. Теодолит уложить в футляр, закрыть крышкой и скрепить футляр замками.

Комплект теодолита выпускается предприятием законсервированным для условий хранения Л в течение 4 лет.

Центрировочную плиту уложить в укладочный ящик.

9 ТЕХНИЧЕСКОЕ ОБСЛУЖИВАНИЕ

Теодолит необходимо содержать в исправности и постоянной готовности к применению. Бережное обращение с теодолитом обеспечивает надежную его работу и длительный срок службы без ремонта.

При эксплуатации необходимо соблюдать следующие правила:

оберегать теодолит от осадков и одностороннего нагрева солнечными лучами, при кратковременном дожде накрывать теодолит чехлом, при длительном – укладывать в футляр. При перерывах в работе надевать на объектив крышку, накрывать теодолит чехлом;

во избежание конденсации влаги, приводящей к загрязнению оптики, следует вносить теодолит с холода в теплое помещение в футляре и вынимать не ранее чем через 2 ч;

вынося теодолит на холод, вынимать его из футляра не ранее чем через 30 мин во избежание больших местных напряжений в оптических деталях, приводящих к разъюстировке.

Необходимо соблюдать правила транспортирования и хранения.

9.1 Проверка технического состояния. Проверка позволяет своевременно выявить и устранить неисправности теодолита.

Рекомендуемый перечень операций и средств проверки технического состояния приведен в таблице 1.

Таблица 1

Проверяемый параметр	Номер пункта метода		Средства проверки
	проверки	исправления	
Комплектность, внешний вид, чистота рабочих шкал	9. 1. 1	9. 3	—
Взаимодействие узлов	9. 1. 2	9. 2. 1- 9. 2. 3, 9.4	—
Положение осей уровня относительно вертикальной оси теодолита	9. 1. 3	9. 2. 4	—
Устойчивость штатива и подставки	9. 1. 4	9. 2. 5	Визирная цель (см.п.11.2.1)
Наклон сетки нитей зрительной трубы	9. 1. 5	9. 2. 6	То же
Рен отсчетного устройства	9. 1. 6	9. 2. 3	—
Коллимационная погрешность	9. 1. 7	9. 2. 7	Визирная цель на расстоянии не менее 50 м
Диапазон работы и погрешность компенсатора	9. 1. 8	9. 2. 8	То же
Место зенита	9. 1. 9	9. 2. 7	“
Наклон горизонтальной оси	9. 1. 10	—	Марки (см.п.11. 2. 1)
Параллельность осей коллиматорных визиров и зрительной трубы	9. 1. 11	9. 2. 9	Точка предмета, удаленного не менее чем на 50 м, или марка (см.п.11.2.2)
Параллельность оси оптического центра вертикальной оси теодолита	9. 1. 12	9. 2. 10	Марка (см.п.11. 2. 3)

9.1.1 Внешний осмотр. При проведении внешнего осмотра должно быть установлено соответствие теодолита следующим требованиям:

- полнота комплекта в соответствии с разделом 3, правильность пломбирования – с разделом 5;

- отсутствие механических повреждений, влияющих на эксплуатационные свойства, метрологические характеристики или сохранность прибора;

- чистота поля зрения отсчетного микроскопа, зрительной трубы и оптического центрира, рабочих поверхностей угломерных кругов; качество нанесения штрихов лимбов и сеток нитей.

Не допускаются дефекты, мешающие использованию теодолита по своему назначению. При неудовлетворительных результатах осмотра исправить теодолит согласно п.9.3 или отправить в ремонт.

9.1.2 Проверка взаимодействия узлов:

- опробовать плавность вращения зрительной трубы, алидады горизонтального круга, наводящих винтов, кремальеры, диоптрийных колец окуляров зрительной трубы, микроскопа, оптического центрира, подъемных винтов подставки, рукоятки микрометра и плавность движения окулярного колена центрира;

- опробовать работу закрепительных винтов зрительной трубы, алидады горизонтального круга, подставки;

- проверить работу механизма перевода горизонтального круга, убедиться, что при вращении рукоятки с одновременным нажатием на нее происходит смена участков лимба, а при вращении рукоятки без нажатия вдоль ее оси горизонтальный круг остается неподвижным;

- проверить работу рукоятки арретира, убедиться, что она устанавливается в двух фиксированных положениях, освобождая и арретируя маятник компенсатора;

- проверить, удерживается ли зеркало подсветки в любом приданном ему положении;

- подключить теодолит к аккумулятору, надеть на объектив зрительной трубы зеркало;

- получить наилучшее по резкости автоколлимационное изображение сетки нитей фокусировкой зрительной трубы на

бесконечность и убедиться, что по резкости и освещенности оно незначительно отличается от действительного;

- установить фонарь и проверить, достаточно ли освещено поле зрения отсчетного микроскопа;

- опробовать рукоятку переключения каналов отсчетного устройства. Убедиться, что при повороте рукоятки из горизонтального положения в вертикальное вместо изображения горизонтального круга в поле зрения микроскопа появляется изображение вертикального круга. Оценить четкость изображения штрихов лимбов и шкалы микрометра в поле зрения микроскопа, опробованием убедиться, что наилучшая резкость изображения верхних и нижних штрихов, а также шкалы микрометра достигается при одном положении окуляра без перефокусировки, линия раздела между изображениями тонкая, при вращении рукоятки микрометра шкала его перемещается на всю длину от 0 до 10';

- при совмещении штрихов лимба цифра, отмечающая градусное деление, располагается над цифрой десятков минут, смещение – не более $\frac{1}{4}$ интервала между цифрами. При необходимости, положение цифр горизонтального круга исправить винтом 11 (см. рис. 2).

П р и м е ч а н и е – Качество изображения штрихов вертикального круга проверять после установки теодолита по уровню на основании, защищенном от вибраций;

- проверить подвижность маятника компенсатора и скорость его успокоения, слегка постукивая по колонке теодолита или поворачивая алидаду на небольшой угол в ту или другую сторону и одновременно наблюдая изображение штрихов вертикального лимба. Остановки колебаний изображения штрихов, являющиеся следствием „прилипания” маятника к винтам-упорам, не допускаются. Не позднее чем через 2 с после прекращения воздействия на алидаду должна обеспечиваться возможность снятия показаний лимба;

- проверить футляр теодолита, убедиться, что его замки исправны, обеспечивают надежное скрепление половин корпуса футляра, а ложементы – неподвижность прибора.

При неудовлетворительных результатах опробования исправить теодолит согласно пп. 9.2...9.4 или отправить в ремонт.

9.1.3 Проверка уровней. Положение осей уровней относительно вертикальной оси теодолита проверить следующим образом:

- повернуть алидаду так, чтобы ось цилиндрического уровня расположилась параллельно прямой, соединяющей два подъемных винта подставки, и вращением этих винтов в противоположных направлениях вывести пузырек уровня на середину;

- повернуть алидаду на 90° и третьим подъемным винтом установить пузырек уровня на середину. Затем повернуть алидаду на 180° и оценить смещение пузырька от среднего положения. Если отклонение больше одного деления, выполнить юстировку согласно п.9.2.4 и повторить проверку.

Одновременно юстировочными винтами 13 (см. рис. 1) ввести пузырек круглого уровня 12 в пределы малой окружности.

9.1.4 Проверка устойчивости штатива и подставки. Закрепить теодолит на штативе, привести вертикальную ось в отвесное положение и навести зрительную трубу на визирную цель. Приложив к головке штатива небольшое крутящее усилие в горизонтальной плоскости, сместить визирную ось с выбранной цели на $0,5...0,6$ ширины биссектора сетки нитей. После снятия усилия проверить, имеется ли остаточное смещение вертикального штриха сетки нитей теодолита относительно изображения цели. Повторить проверку, прикладывая к головке штатива крутящее усилие противоположного направления.

При наличии остаточных смещений устранить их, как указано в п.9.2.5, после чего проверить устойчивость подставки, слегка поворачивая ее корпус. При необходимости, отрегулировать подставку в соответствии с п.9.2.5 и повторить проверку.

9.1.5 Определение наклона сетки нитей зрительной трубы. Закрепить теодолит на штативе и привести его ось в отвесное положение. Навести зрительную трубу на визирную цель, совместить изображение цели с левым концом горизонтального штриха сетки нитей и, вращая алидаду наводящим винтом по азимуту, проследить, не сходит ли изображение цели с правого конца горизонтального штриха сетки нитей. Если оно сходит более чем на три ширины штриха, выполнить юстировку согласно п. 9.2.6 и повторить проверку.

9.1.6 Определение рена отсчетного устройства.

Перемещение изображений штрихов лимба на один интервал должно соответствовать перемещению шкалы микрометра на $10'$. Несоответствие указанных величин, называемое реном, определить в следующем порядке:

- вращением рукоятки микрометра установить на шкале отсчет $0'00''$;

- совместить наводящим винтом алидады горизонтального круга (при проверке рена горизонтального круга) или наводящим винтом зрительной трубы (при проверке рена вертикального круга) изображения штрихов, расположенные в центре окна под цифрой 0 шкалы десятков минут, и снять отсчет a по шкале микрометра;

- вращением рукоятки микрометра переместить ранее совмещенный штрих нижнего изображения к цифре 1 шкалы десятков минут, совместить его с ближайшим штрихом верхнего изображения и снять отсчет b ;

- рукояткой микрометра точно совместить пару штрихов, расположенную вправо от 0 цифровой шкалы, и снять отсчет c .

Совмещение каждой пары штрихов повторить и взять средние арифметические значения из соответствующих отсчетов.

Вычислить рен верхнего r_v и нижнего r_n изображений, а также среднее значение r между ними по формулам:

$$\left. \begin{aligned} r_v &= (a - b) + 10'; \\ r_n &= (a - c) + 10'; \end{aligned} \right\} \quad (6)$$

$$r = 0,5 (r_{cp\ v} + r_{cp\ n}). \quad (7)$$

Определить рен на различных участках круга: для горизонтального – 60° , для вертикального – на участках $88, 90, 92, 268, 270, 272^\circ$. Вычислить среднее арифметическое значение рена для каждого круга из всех определений, а также средние значения r_v и r_n .

Разность между средними значениями r_v и r_n не должна превышать $2''$, а среднее арифметическое значение r – $1,5''$ для горизонтального и $2''$ для вертикального круга. При неудовлетворительных результатах произвести исправление согласно п. 9.2.3 и повторить проверку.

П р и м е ч а н и е – Если значение рена более указанного, но не превышает 10", можно не производить исправление. В этом случае влияние рена устранить введением поправок Δr в каждый отсчет по микрометру.

Поправку Δr вычислить по формуле

$$\Delta r = 0,1 u, \quad (8)$$

где u – отсчет по микрометру с точностью до 1'.

Пример – Измеренное значение рена горизонтального круга $r = 2,3''$, поправки к отсчетам по шкале микрометра согласно таблице

u	0'	1'	2'	3'	4'	5'	6'	7'	8'	9'	10'
Δr	0"	0,2"	0,5"	0,7"	0,9"	1,2"	1,4"	1,6"	1,8"	2,1"	2,3"

9.1.7 Определение коллимационной погрешности. Коллимационную погрешность (неперпендикулярность визирной оси зрительной трубы относительно горизонтальной оси теодолита) определить следующим образом:

- навести зрительную трубу при положении теодолита «круг слева» на визирную цель, удаленную не менее чем на 50 м (отклонение от горизонта не более 2°), и снять отсчет L по горизонтальному лимбу;
- повторить наведение при положении теодолита «круг справа» и снять отсчет P ;
- вычислить коллимационную погрешность c до целого числа секунд по формуле

$$c = 0,5 (L - P \pm 180^\circ); \quad (9)$$

- повторить определение c и вычислить ее среднее арифметическое значение. Разность между значениями коллимационной погрешности не должна превышать 6".

Если среднее значение коллимационной погрешности превышает 5", рекомендуется исправить ее согласно п.9.2.7 и повторить проверку.

Примечание – Если измерения выполняются полными приемами, т.е. при двух положениях теодолита («круг слева» и «круг справа»), коллимационная погрешность не оказывает влияния на результаты измерений, и в теодолитах, находящихся в эксплуатации, ее значение можно допускать до 15".

9.1.8 Проверка компенсатора. Определить диапазон работы компенсатора. Для этого отгоризонтировать теодолит согласно п.7.2 и закрепить зрительную трубу и алидаду в положении, при котором один из подъемных винтов подставки располагается в коллимационной плоскости зрительной трубы.

Взять отсчет по вертикальному кругу и, медленно вращая указанный подъемный винт подставки, наблюдать за смещением нижних штрихов вертикального круга относительно верхних до момента их остановки.

Снять отсчет и сравнить с предыдущим отсчетом. Разность между ними характеризует диапазон работы компенсатора в одну сторону от среднего положения. Аналогично проверить диапазон работы в другую сторону, вращая винт в противоположном направлении.

Если диапазон работы компенсатора от среднего положения менее 2', рекомендуется исправить теодолит в мастерской согласно п. 9.2.8.

Точность работы компенсатора определить следующим образом:

- установить теодолит по уровню;
- навести зрительную трубу на резко очерченный ориентир, расположенный по направлению одного из подъемных винтов подставки;
- взять отсчет $v_{0,1}$ по вертикальному кругу;
- повторить наведение и снова взять отсчет $v_{0,2}$;
- подъемным винтом подставки наклонить теодолит в сторону ориентира на $2' \pm 15''$. Величину наклона определить по отсчетному микроскопу (один бифиляр соответствует $1' 30''$ наклона);
- снова навести зрительную трубу на тот же ориентир, точно совместить рукояткой микрометра штрихи вертикального круга и взять отсчет v_1' . Повторить наведение и взять отсчет v_2' ;
- подъемным винтом подставки привести вертикальную ось в отвесное положение, навести на выбранный ранее ориентир и взять отсчет $v_{0,3}$. Повторить наведение и взять отсчет $v_{0,4}$;

- подъемным винтом подставки наклонить теодолит в противоположную сторону на $2' \pm 15''$, навести зрительную трубу на ориентир и взять отсчет ϵ_1'' . Повторить наведение и взять отсчет ϵ_2'' ;

- подъемным винтом подставки привести вертикальную ось в отвесное положение.

На этом заканчивается один прием.

Необходимо выполнить не менее трех приемов.

Систематические погрешности $\Delta \epsilon'$ и $\Delta \epsilon''$ установки компенсатора на одну минуту наклона теодолита вычисляются по формулам:

$$\left. \begin{aligned} \Delta \epsilon' &= \frac{\Sigma (\epsilon' - \epsilon_0)}{2n} \quad ; \\ \Delta \epsilon'' &= \frac{\Sigma (\epsilon'' - \epsilon_0)}{2n} \quad , \end{aligned} \right\} \quad (10)$$

где $\Sigma (\epsilon' - \epsilon_0)$ – сумма разностей средних арифметических значений из отсчетов при наклонах в одну сторону и отвесном положении оси теодолита, вычисленных при наведении по каждой нити сетки зрительной трубы;

$\Sigma (\epsilon'' - \epsilon_0)$ – сумма разностей при наклонном в противоположную сторону положении оси;

n – число приемов.

Значения $\Delta \epsilon$ не должны превышать $0,8''$.

9.1.9 Определение места зенита вертикального круга.

Значение места зенита определить визированием на удаленную цель при двух положениях теодолита и вычислить по формуле

$$MZ = 0,5 (L + П - 360^\circ), \quad (11)$$

где $L, П$ – отсчеты по вертикальному лимбу при двух положениях (слева и справа от наблюдателя).

Повторить определение MZ 3-4 раза и вычислить среднее арифметическое значение.

9.1.10 Определение наклона горизонтальной оси

Перпендикулярность горизонтальной и вертикальной осей теодолита проверить в следующем порядке:

- установить теодолит на штативе по уровню на расстоянии 2 ... 3 м от стены;
- укрепить на стене марку под углом $\alpha = 25... 35^\circ$ к горизонту;
- навести на перекрестие марки зрительную трубу при положении теодолита «круг слева» и взять отсчет L_B по горизонтальному лимбу;
- наклонить зрительную трубу на угол минус $\alpha \pm 1^\circ$ и укрепить на стене вторую марку так, чтобы изображение ее перекрестия расположилось вблизи перекрестия сетки нитей или точно совпало с ним;
- навести зрительную трубу на перекрестие нижней марки и взять отсчет L_H ;
- повернуть алидаду на 180° , снова навести зрительную трубу на верхнюю марку при положении теодолита «круг справа» и взять отсчет P_B ;
- наклонить трубу вниз, навести на перекрестие нижней марки и взять отсчет P_H по горизонтальному лимбу;
- вычислить наклон i горизонтальной оси до целого числа секунд по формуле

$$i = 0,25 \operatorname{ctg} \alpha [(L_H - L_B) - (P_H - P_B)]. \quad (12)$$

Повторить проверку и определить среднее арифметическое значение наклона из двух определений.

П р и м е ч а н и е – Если измерения выполняются полными приемами, т. е. при двух положениях теодолита «круг слева» и «круг справа», наклон оси не оказывает влияния на результаты измерений и в теодолитах, находящихся в эксплуатации, его значение можно допускать до $40''$.

9.1.11 Проверка коллиматорных визиров. Проверку проводят по марке с тремя перекрестиями (см. приложение А) или по точке предмета, удаленным не менее чем на 50 м.

Необходимо навести зрительную трубу коллиматорным визиром на верхнее левое, при «круге слева» перекрестие марки (на точку предмета) и оценить смещение изображения нижнего перекрестия марки

(точки предмета) относительно перекрестия сетки нитей зрительной трубы. Если изображение нижнего перекрестия марки смещено с перекрестия сетки нитей зрительной трубы более чем на $15'$, исправить положение визира согласно п.9.2.9.

Перевести зрительную трубу через зенит, повернуть алидаду на 180° и провести проверку второго визира по правому верхнему перекрестию марки.

9.1.12 Проверка оптического центрира. Параллельность визирной оси оптического центрира вертикальной оси теодолита проверить следующим образом:

- закрепить теодолит на штативе, под штатив положить марку;
- ввести изображение перекрестия марки в центр сетки нитей центрира подъемными винтами подставки;
- повернуть алидаду на 180° и оценить смещение изображения марки относительно центра сетки нитей. Смещение, равное $0,5$ радиуса малой окружности сетки нитей при высоте штатива $1,2$ м, соответствует отклонению визирной оси центрира от вертикальной оси теодолита на $0,5$ мм.

Если смещение превышает допустимое, необходимо оптический центрир отъюстировать согласно п. 9.2.10 или устранить погрешность центрира в процессе центрирования осреднением при поворотах алидады на 180° .

9.2 Юстировка теодолита

9.2.1 Регулирование зеркала отсчетного устройства. Если зеркало подсветки отсчетного микроскопа не сохраняет приданного ему положения, увеличить трение в шарнирах двумя регулировочными винтами, сжимающими прорезь в оправе зеркала.

9.2.2. Регулирование яркости автоколлимационного изображения сетки нитей. Яркость автоколлимационного изображения и штрихов сетки нитей выравнивать путем наклона зеркала, находящегося внутри корпуса подсветки. Ось зеркала закреплена рукояткой 19 (см. рис. 2).

Вывинтить стопорный винт, расположенный на боковой поверхности рукоятки, и слегка вывинтить рукоятку. Наблюдая в окуляр зрительной трубы, смещать рукоятку в разные стороны до

получения наилучшей яркости изображения сетки нитей и в этом положении зафиксировать ось зеркала рукояткой, а рукоятку— стопорным винтом.

Если автоколлимационное изображение неудовлетворительно по качеству штрихов и не улучшается фокусировкой трубы, отвинтить крышку с накаткой с оправы зеркала и ослабить крепление трех юстировочных винтов зеркала, наблюдая в поле зрения окуляра за положением автоколлимационного изображения (оно не должно уходить из поля зрения).

Для замены перегоревшей лампы СМЗ-0,6 в фонаре автоколлимационного окуляра вывинтить колпачок 1 (см. рис. 1).

9.2.3 Устранение параллакса и рена отсчетного устройства.

а) Устранение параллакса и рена между верхним и нижним изображениями штрихов лимба. В системе горизонтального круга исправление производить следующим образом:

- снять оптический центрир и слегка ослабить винты крепления оправ с линзами оптического мостика;

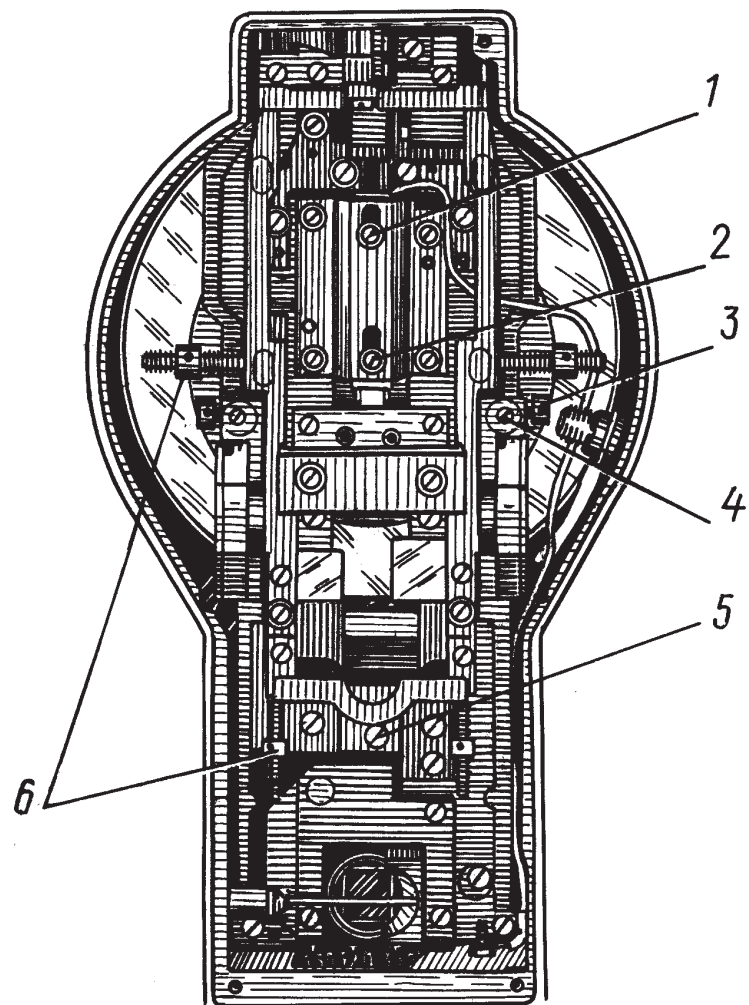
- установить окуляр микроскопа по глазу на резкое изображение верхних штрихов лимба, вставить лезвие отвертки в шлиц открепленного винта и, наблюдая в отсчетный микроскоп, сместить винт с оправой линзы вдоль прорези до появления четкого изображения нижних штрихов. Закрепить винт и повторить проверку;

- проверить равенство интервалов между штрихами верхнего и нижнего изображений. Если разность r_v и r_n превышает допустимую величину (см. 9.1.6), исправление произвести последовательным перемещением обеих оправ с линзами, исключая этим разность увеличения и параллакс;

- закрепить оправы линз и повторить проверку.

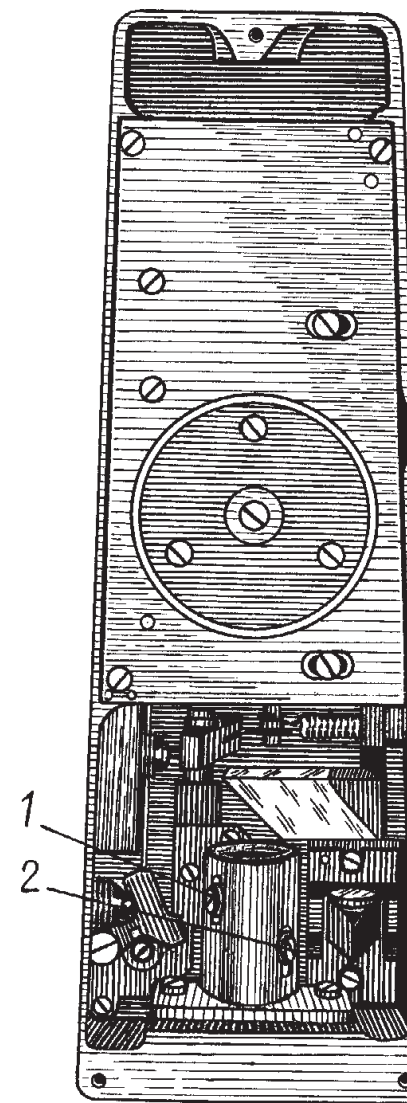
В системе вертикального круга исправление провести перемещением линз в оправе, закрепленных винтами 1, 2 (рисунок 10), сняв предварительно крышку 10 (см. рис. 2).

б) Устранение параллакса и рена микрометра. В системе горизонтального круга параллакс между изображениями штрихов лимба и шкалы микрометра и рен микрометра устраняют последовательным перемещением оправ с линзами объектива



1,2,5 – винты; 3 – винт-упор; 4 – стопорный винт;
6 – грузик компенсатора

Рисунок 10 - Теодолит без большой крышки



1, 2 – винты

Рисунок 11 - Теодолит без малой крышки

горизонтального круга. Для этого нужно извлечь пружинное кольцо, крепящее крышку рукоятки микрометра, снять рукоятку и боковую крышку 2 (см. рис. 1). Слегка ослабить два винта 1, 2 (рисунок 11) крепления оправ с линзами объектива горизонтального круга .

Установить окуляр микроскопа по глазу на резкое изображение ребра, разделяющее верхнее и нижнее изображение штрихов лимба. Наблюдая в окуляр микроскопа, перемещением оправ с линзами исключить параллакс верхних штрихов лимба, проверить и устранить рен г (см. п.9.1.6).

В системе вертикального круга параллакс и рен микрометра устранить перемещением оправ с линзами объектива вертикального круга, ослабив для этого винт крепления оправы линзы, расположенный под пробкой 16 (см. рис. 2), и винт 5 (см. рис. 10), после чего повторить исправление по п.9.2.3а.

При исправлении рена руководствоваться следующим правилом: обе линзы приближать к угломерному кругу при положительном значении рена и удалять при отрицательном.

Одновременно с исправлением рена устранить параллакс. После закрепления линз проверку повторить.

Исправление рена и параллакса выполнять в чистом, сухом и хорошо освещенном помещении или в мастерской.

9.2.4 Юстировка уровней. Если при проверке цилиндрического уровня смещение пузырька превышает одно деление, половину смещения исправить подъемным винтом подставки, другую – юстировочным винтом 6 (см. рис. 1). Юстировку круглого уровня проводить юстировочными винтами 13, которыми вводят пузырек в центр окружностей.

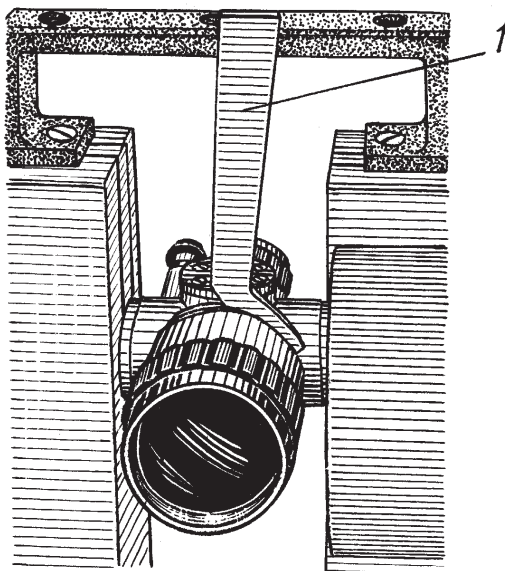
9.2.5 Устранение остаточных смещений штатива и подставки. Для устранения остаточных смещений штатива затянуть гаечным ключом болты в шарнирах головки, крепежные винты в наконечниках и винты крепления деревянных стержней ножек в верхней металлической обойме.

При недостаточной устойчивости подставки отрегулировать ход подъемных винтов или завинтить три винта, крепящие пружины трегера к основанию подставки, предварительно ослабив контргайки , находящиеся между пружиной трегера и основанием.

Для регулирования хода подъемного винта вывинтить его на несколько оборотов до совпадения отверстий во втулке и регулировочной гайке. В отверстия вставить шпильку и, поворачивая ею гайку, регулировать ход подъемного винта.

9.2.6 Устранение наклона сетки нитей зрительной трубы. Вывинтить на пол-оборота три стопорных винта, скрепляющие корпус окуляра со зрительной трубой, и поворотом корпуса устранить наклон сетки. Закрепить корпус окуляра и повторить проверку.

9.2.7 Исправление коллимационной погрешности и места зенита вертикального круга. Коллимационную погрешность устранить, вращая клиновое кольцо ключом 1 (рисунок 12).



1 – юстировочный ключ

Рисунок 12 – Ключ для устранения коллимационной погрешности

Привести место зенита к нулю следующим образом:
отгоризонтировать теодолит согласно п. 7.2 и закрепить зрительную трубу;

установить по шкале микрометра отсчет 5'00", а наводящим винтом зрительной трубы точно совместить штрихи лимба вертикального круга;

вращением рукоятки микрометра изменить отсчет по шкале на величину MZ : уменьшить при MZ положительном и увеличить при отрицательном;

юстировочным винтом 8 (см. рис. и) точно совместить штрихи лимба;

повторить проверку места зенита.

П р и м е ч а н и е – При вращении клинового кольца изменяется не только коллимационная погрешность, но и место зенита. Поэтому сначала исправляют коллимационную погрешность, затем место зенита.

9.2.8 Юстировка компенсатора. Диапазон работы исправлять следующим образом: снять боковую крышку 10 и винтами-упорами 3 (см. рис. 10) выставить необходимый зазор, обеспечив при этом симметрию отклонения от среднего положения. Перед вращением упоров вывинтить стопорные винты 4 на 1,5 оборота, а по завершении юстировки снова закрепить их.

Верхними грузиками 6 маятник компенсатора балансируют, изменяя его положение относительно отвесной линии, при этом изменяется и место зенита.

Погрешность работы компенсатора устраняют, изменяя момент инерции маятника перемещением нижних грузиков 6 вверх или вниз. По завершении юстировки грузики в каждой паре должны плотно прилегать друг к другу.

9.2.9 Юстировка коллиматорного визира. При неудовлетворительных результатах проверки визира слегка вывинтить четыре винта крепления визира к горизонтальной оси, навести зрительную трубу на нижнее перекрестие марки (точку предмета) и повернуть визир по азимуту до совмещения его вертикальной нити с верхним перекрестием марки (точкой предмета). При закреплении визира регулировать последовательность ввинчивания винтов так, чтобы горизонтальная нить сетки визира также совпала с визирной целью.

9.2.10 Юстировка оптического центрира

Оптический центрир отъюстировать перемещением длиннофокусной линзы 1 (см. рис. 4), расположенной на конце хвостовика теодолита. Для этого теодолит вращают до тех пор, пока в отверстиях колпачка 3 не появятся юстировочные винты 2 линзы.

Вывинчивая один винт и завинчивая противоположащий, сместить изображение точки местности на половину величины отклонения.

9.3 Чистка оптических поверхностей. Теодолит имеет просветленную оптику, которая особенно чувствительна к механическим повреждениям.

С наружных оптических поверхностей зрительной трубы, микроскопа, оптического центрира и визиров удалить пыль (лучше воздухом из резинового баллончика). Жирные пятна (например, следы пальцев) удалить ватным тампоном, смоченным спиртом или наркозным эфиром, а лучше спирто-эфирной смесью, после чего осторожно, без нажима протереть поверхности от центра к краю.

Внутренние оптические детали чистить ватой, навернутой на костяную или деревянную палочку и смоченной спиртом или эфиром.

9.4 Чистка и смазка осей. В сезонной замене смазки теодолит не нуждается. Смазку осей производить только в случае необходимости – при тугом ходе, который не устраняется попеременным вращением в обоих направлениях.

При эксплуатации теодолита в условиях низких температур тугой ход может явиться следствием повышения вязкости масла, поэтому необходимость смазки можно определить только при температуре $(20 \pm 10)^\circ\text{C}$. Смазка осей связана с частичной разборкой теодолита, которая должна производиться в чистом помещении с использованием салфетки и бензина.

Тугой ход горизонтальной оси необходимо устранить без разборки. Для этого следует положить теодолит на боковую крышку и ввести 1-2 капли масла на стык оси с неподвижной втулкой-лагерой, предварительно очистив их от пыли. Затем переложить теодолит на другой бок и таким же образом смазать другой конец оси. Если смазка не дала положительных результатов, разборку, чистку и смазку лагер и цапф производить в мастерской.

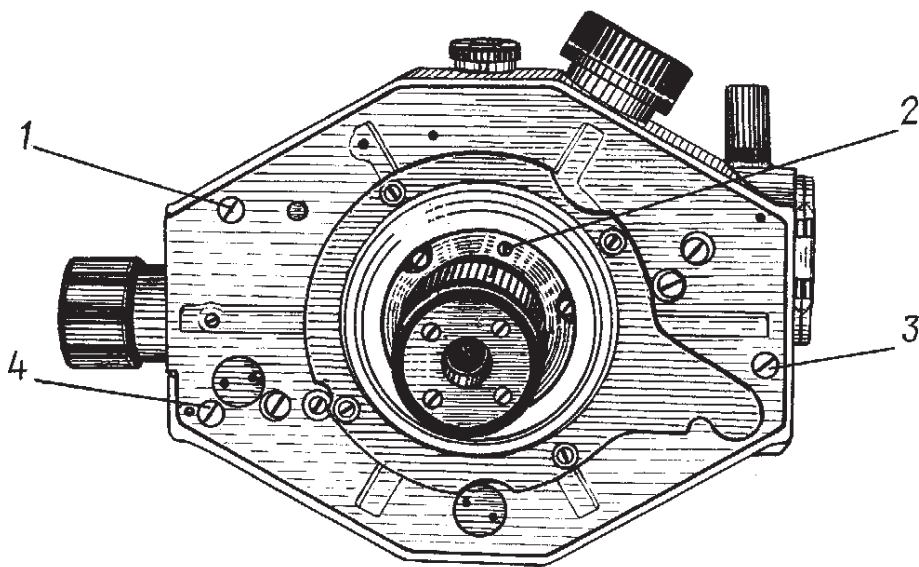
В качестве смазочного материала используют масло 132-08, имеющееся в комплекте теодолита.

При необходимости, разборку вертикальной оси производить в следующем порядке:

- вывинтить три винта и снять рукоятку 12 (см. рис. 2);
- вывинтить четыре винта и извлечь механизм поворота горизонтального круга;
- положить теодолит без подставки на бок, вывинтить винты 1, 3, 4 (рисунок 13), скрепляющие дно с колонкой 21 (см. рис. 2);

- вывинтить колпачок 3 (см. рис. 4), после чего, отпустив три стопорных винта 4, снять с оси оправу с линзой 1;
- придерживая дно, поставить теодолит на подставку, закрепить его и, взявшись за колонку, осторожно извлечь вертикальную ось из баксы;
- ось и баксу протереть салфеткой, промыть бензином, просушить и вновь протереть;
- нанести на ось 2–3 капель масла и осторожно ввести ее в баксу;
- скрепить дно с колонкой винтами 1, 3, 4 (см. рис. 13) и повернуть алидаду несколько раз вокруг оси.

Если требуется чистка и смазка оси вращения горизонтального круга, то после извлечения оси из баксы вывинтить три винта 2 и осторожно снять с баксы втулку вместе с горизонтальным кругом. Выполнить чистку и смазку трущихся поверхностей втулки и баксы, как указано выше, и произвести сборку осей в обратном порядке.



1, 2, 3, 4 – винты

Рисунок 13 – Теодолит снизу без подставки

10 ВОЗМОЖНЫЕ НЕИСПРАВНОСТИ И СПОСОБЫ ИХ УСТРАНЕНИЯ

Наименование неисправности, внешнее проявление и дополнительные признаки	Вероятная причина	Способ устранения	Примечание
Подставка неустойчива к азимутальным сдвигам, регулировка подъемных винтов и закрепление пружины трегера не устраняют дефект (9.2.4)	Ослабла или вывинтилась гайка одного или нескольких подъемных винтов, крепящая узел подъемного винта в корпусе подставки	Завинтить гайку до отказа и зафиксировать ее положение стопорными винтами	Исправление проводить в мастерской
В зрительной трубе или отсчетном микроскопе не видно изображения	Отпотел объектив зрительной трубы или окуляр Отпотели поверхности внутренних оптических деталей	Протереть чистой салфеткой Внести теодолит в теплое сухое помещение и дать просохнуть в течение 1,5-2 ч	Разборку проводить в мастерской
В поле зрения окуляра оптического центрира не видно изображения:	Попала влага между линзами объектива или окуляра	Требуется разборка объектива	
окружностей сетки предметов местности	Отпотел окуляр Загрязнилась линза на торце посадочного хвостовика теодолита	Протереть мягкой чистой салфеткой Протереть линзу снаружи и изнутри (при необходимости)	
Не горит лампа фонаря подсветки или автоколлимационного окуляра	1. Вывинтилась или перегорела лампа 2. Оборвался провод 3. Ослабла пружина контакта в подставке	Проверить закрепление лампы или заменить ее Проверить провод, устранить обрыв Проверить контакт; если исправить нельзя, отправить в ремонт	

Продолжение

Наименование неисправности, внешнее проявление и дополнительные признаки	Вероятная причина	Способ устранения	Примечание
<p>Зеркало подсветки отсчетной системы самопроизвольно падает</p> <p>Рен непостоянен на различных участках угломерного круга. Разница в значениях рена превышает 5''</p> <p>Наводящий винт имеет «мертвый ход», увеличивающийся при его вывинчивании</p> <p>Тугой ход подвижных частей при нормальной температуре</p> <p>При совмещении штрихов лимба в поле зрения отсчетного микроскопа положение цифр градусов относительно шкалы десятков минут неопределенное</p>	<p>Ослабло крепление в шарнире</p> <p>Расцентрировался угломерный круг</p> <p>Увеличилось трение в осях</p> <p>Ослабла пружина наводящего устройства</p> <p>Вытекла или загустела смазка, в зазор попали посторонние предметы</p> <p>1 В системе горизонтального круга недопустимо большой разворот оптического мостика</p> <p>2 В системе вертикального круга: вертикальная ось теодолита не установлена отвесно; смещен оптический элемент схемы</p>	<p>См. 9.2.1</p> <p>Центрировка угломерного круга</p> <p>Почистить и смазать осевые системы теодолита (9.4)</p> <p>Теодолит отправить в ремонт для замены пружины</p> <p>Трущиеся поверхности почистить и смазать согласно 9.4</p> <p>Винтом 11 (см. рис.2) точной установки отсчета устранить рассогласование</p> <p>Установить теодолит в рабочее положение по уровню</p> <p>Снять боковую крышку и балансировочными верхними грузиками отбалансировать маятник компенсатора отсчетного модуля.</p> <p>Проверить компенсатор и место зенита Винтом 3 (см.рис.10) устранить неисправность</p>	<p>Исправление проводить в мастерской</p>

11 МЕТОДЫ И СРЕДСТВА ПОВЕРКИ

Настоящий раздел устанавливает порядок проведения поверки теодолита в соответствии с ПР 50.2.006-94.

Теодолит подлежит первичной поверке при выпуске из производства после приемо-сдаточных испытаний и после ремонта.

Теодолит, находящийся в эксплуатации, подлежит периодической поверке не реже одного раза в 2 года.

Теодолит, находящийся в эксплуатации (на хранении), подлежит внеочередной поверке при:

- повреждении знака поверительного клейма, а также в случае утраты свидетельства о поверке;

- вводе в эксплуатацию после длительного хранения (более одного межповерочного интервала);

- проведении повторной юстировки или настройки, известном или предполагаемом ударном воздействии на теодолит, или неудовлетворительной его работе.

Поверка проводится в территориальном органе Государственной метрологической службы.

При вводе нового теодолита в эксплуатацию записать дату ввода начала эксплуатации.

Дата ввода теодолита в эксплуатацию _____ 20 г.

11.1 Операции поверки

При проведении поверки должны выполняться операции, указанные в таблице 2.

Таблица 2

Наименование операции (параметра)	Номер пункта	Обязательность проведения операции	
		при выпуске из производ- ства и ремонте	при эксплуата- ции и хранении
Внешний осмотр	11.5.1	да	да
Опробование	11.5.2	"	"
Определение рена	9.1.6	"	"
<i>Определение метрологических параметров:</i>	11.5.3		
погрешностей измерения горизонтального угла и зенитного расстояния	11.5.3а 11.5.3б	да	да
коэффициент нитяного дальномера	11.5.3в	да	да

П р и м е ч а н и е – При проверке методом опробования допускается исправление юстируемых параметров в соответствии с методами п.9.2.

11.2 Средства поверки. При проведении поверки должны применяться следующие средства.

11.2.1 Визирные цели для проверки устойчивости штатива и подставки, наклона горизонтальной оси и сетки нитей зрительной трубы, коллимационной погрешности, места зенита вертикального круга.

В качестве визирной цели может быть использована точка предмета местности, изображение сетки нитей коллиматора или отфокусированной на бесконечность зрительной трубы геодезического прибора (с применением подсветки или светлого экрана за окуляром), марка в виде перекрестия, выполненного любым способом. Длина штрихов перекрестия не регламентируется. Рекомендуемая ширина штрихов в миллиметрах $0,012S \dots 0,018S$, где S – расстояние до марки в метрах, $S \min = 10\text{м}$.

11.2.2 Марка для проверки коллиматорных визиров с тремя перекрестиями (см. приложение А).

11.2.3 Марка для проверки оптического центрира в виде перекрестия или кружка .

Рекомендуемая ширина штрихов (или диаметра кружка) в миллиметрах $0,14S \dots 0,20 S$, где S – расстояние от нижней установочной плоскости подставки до марки в метрах.

11.2.4 Коллиматор универсальный УК1 ТУ4484-078-07539541-2004 (далее по тексту - коллиматор УК1) для определения погрешностей измерения горизонтального и вертикального углов и коэффициента нитяного дальномера.

П р и м е ч а н и я

1 Допускается применение средств поверки, не перечисленных выше, но обеспечивающих определение метрологических характеристик с требуемой точностью.

2 Средства поверки должны быть поверены в установленном порядке.

11.3 Условия поверки и подготовка к ней

11.3.1 При проведении поверки должны соблюдаться следующие условия:

- температура окружающего воздуха $(25 \pm 10)^\circ\text{C}$;
- относительная влажность воздуха 45 ... 80%;
- отсутствие одностороннего нагрева;
- возмущающие вибрации не должны вызывать заметного на глаз колебания изображения штрихов вертикального круга;
- колебание изображения визирной цели не должно превышать 0,5 ширины штриха сетки нитей зрительной трубы.

11.3.2 Перед проведением поверки теодолит и средства поверки должны быть выдержаны на рабочих местах не менее 2 ч.

11.4 Требования к квалификации поверителя

Поверку теодолита должен проводить опытный геодезист, имеющий специальное образование, аттестованный на право поверки, и иметь удостоверение поверителя установленного образца.

11.5 Проведение поверки

11.5.1 Внешний осмотр проводить в соответствии с п.9.1.1.

11.5.2 Проверку опробованием проводить в соответствии с п.9.1.2...9.1.12.

11.5.3 Определение метрологических параметров

а) Среднюю квадратическую погрешность измерения горизонтального угла определить с помощью коллиматора УК1 с аттестованным горизонтальным углом следующим образом:

измерить угол (60°) между трубами со знаками «VI» и «VIII» двенадцатью приемами. Прием состоит из двух измерений – при положении вертикального круга слева и справа от наблюдателя;

в измеренное значение рекомендуется ввести поправку ΔA на наклон вертикальной оси, вычисленную по формулам:

$$\left. \begin{aligned} \Delta A &= \alpha \frac{\tau}{2} \operatorname{ctg} Z ; \\ \alpha &= -0,5 [(L_y + \Pi_y)_{\text{л}} + (L_y + \Pi_y)_{\text{п}}] , \end{aligned} \right\} \quad (13)$$

где $\tau = 15''$ – цена одного деления уровня;

Z – зенитное расстояние наклонной (со знаком «VIII») трубы коллиматора УК1;

α – смещение пузырька уровня;

$(L_y + \Pi_y)_{\text{л}}$ и $(L_y + \Pi_y)_{\text{п}}$ – сумма отсчетов по левому и правому концам пузырька цилиндрического уровня при положении теодолита «круг слева» и «круг справа»;

отсчеты по концам пузырька уровня брать относительно ближайшего удлиненного штриха шкалы в долях деления с погрешностью 0,1 после наведения на сетку трубы;

если конец пузырька находится слева от удлиненного штриха шкалы, отсчет берут со знаком минус, справа – со знаком плюс;

после каждого приема горизонтальный круг переставляют на угол 15° ;

вычислить среднюю квадратическую погрешность измерения горизонтального угла m_{β} в угловых секундах (...") вычислить по формуле

$$m_{\beta} = \sqrt{\frac{\sum \Delta^2}{n}}, \quad (14)$$

где $\sum \Delta^2$ – сумма квадратов отклонений измеренных углов в приеме от аттестованного (эталонного) угла согласно паспорту коллиматора, (...");

n – число приемов.

Теодолит пригоден к применению, если m_{β} не более 2,5".

б) Среднюю квадратическую погрешность измерения зенитного расстояния определить с помощью коллиматора УК1 с аттестованными зенитными расстояниями следующим образом:

измерить угол 90° по горизонтальной трубе (со знаком «I») коллиматора УК1 шестью приемами;

вычислить зенитное расстояние (Z) в каждом приеме по формуле

$$Z = 0,5 (Л - П + 360^\circ), \quad (15)$$

где $Л$ и $П$ – отсчет по вертикальному кругу при положении вертикального круга слева и справа соответственно;

провести измерения по двум другим трубам коллиматора с зенитными расстояниями минус 65° (труба со знаком «IV») и 115° (труба со знаком «II»);

вычислить среднюю квадратическую погрешность измерения зенитного расстояния m_z в угловых секундах (...") по формуле

$$m_z = \sqrt{\frac{\sum \Delta^2}{kn}}, \quad (16)$$

где $\sum \Delta^2$ – сумма квадратов отклонений измеренных углов в приеме от аттестованного (эталонного) угла согласно паспорту коллиматора, (...");

n – число приемов;

k – число измеренных зенитных расстояний.

Теодолит пригоден к применению, если m_z не более 2,4".

в) Коэффициент нитяного дальномера определить на коллиматоре УК1 следующим образом:

установить поверяемый теодолит на столике коллиматора УК1 по уровню;

навести зрительную трубу теодолита на центральную трубу коллиматора УК1 (со знаком «I»), имеющую сетку с дальномерными штрихами;

совместить дальномерные штрихи сеток зрительной трубы теодолита и трубы коллиматора УК1;

коэффициент нитяного дальномера находится в установленных пределах, если дальномерные штрихи сетки зрительной трубы теодолита не выходят за пределы биссекторов сетки трубы коллиматора, обозначенных цифрой 2.

11.6 Оформление результатов поверки

11.6.1 При положительных результатах первичной или периодической поверки поверитель оформляет свидетельство о поверке установленной формы (приложение Б).

11.6.2 При отрицательных результатах поверки выпуск теодолита в обращение запрещается. Поверительное клеймо, удостоверяющее положительный результат предыдущей поверки гасят и выдают извещение о непригодности к применению с указанием причины (приложение В).

Метрологическая служба ФГУП «ПО»УОМЗ»

наименование органа Государственной метрологической службы, юридического лица

СВИДЕТЕЛЬСТВО О ПОВЕРКЕ

№ _____

Действительно до

“ _____ ” _____ г.

Средство измерений _____ Теодолит 3Т2КА

наименование, тип

серия и номер клейма предыдущей поверки (если такие имеются)

заводской номер _____

принадлежащее _____

наименование юридического (физического) лица, ИНН

поверено в соответствии с разделом 11 паспорта 3Т2КА-сб0 ПС

наименование и номер документа на методику поверки

и применением эталонов Коллиматор универсальный УК1, П.1"

наименование, разряд или погрешность

при следующих значениях влияющих факторов: температура _____ °С

относительная влажность _____

приводят перечень влияющих факторов, нормированных в документах на методику поверки с указанием их значений

и на основании результатов первичной поверки при выпуске из производства соответствует описанию типа и признано пригодным к применению.

Поверительное клеймо

Главный метролог

подразделения

подпись

инициалы, фамилия

Поверитель

подпись

инициалы, фамилия

“ _____ ” _____ 20 _____ г.

Результаты поверки

Наименование параметра	Допустимое значение	Результаты поверки
Допустимая средняя квадратическая погрешность измерения горизонтального угла	не более 2,5"	
Допустимая средняя квадратическая погрешность измерения зенитного расстояния	не более 2,4"	
Коэффициент нитяного дальномера	100±0,5	
Рен отсчетной системы для горизонтального круга	не более 1,5"	
Рен отсчетной системы для вертикального круга	не более 2,0"	
		Поверитель (подпись)

Примечание - Таблица результатов поверки заполняется в соответствии с нормативными документами по поверке средств измерений.

12 ПРАВИЛА ХРАНЕНИЯ

Теодолиты должны храниться в чистом помещении при температуре от 5 до 40 °С и относительной влажности воздуха не более 65%. При температуре ниже 25 °С допускается увеличение относительной влажности до 80%. Воздух в помещении не должен содержать примесей, вызывающих коррозию металлов, налеты на поверхностях оптических деталей. Не следует хранить в помещении вместе с теодолитами аккумуляторы, кислоты, щелочи и другие материалы, выделяющие химически активные газы и пары.

Теодолиты, упакованные в футляры, размещают на стеллажах или в шкафах в один ряд во избежание деформации футляра и повреждения отделки.

Штативы хранят с выдвинутыми и закрепленными ножками, стянутыми внизу ремнем.

Не следует хранить комплект теодолита на полу, возле печей, батарей центрального отопления, у окон, пропускающих прямые солнечные лучи.

13 ТРАНСПОРТИРОВАНИЕ

Упакованные теодолиты допускается транспортировать любым видом крытого транспорта.

Теодолит не подвергать резким толчкам и ударам, так как это может привести к его повреждению и разъюстировке. Соблюдать все правила перевозки и погрузки, не бросать, не кантовать. При перевозке приборов гужевым транспортом пользоваться повозками с рессорами.

Футляр с теодолитом тщательно закреплять в передней части транспортного средства и защищать от проникновения влаги.

14 СВИДЕТЕЛЬСТВО О ПРИЕМКЕ

Теодолит ЗТ2КА, заводской № _____, вариант поставки _____, изготовлен и принят в соответствии с ТУЗ-3.2076-88 и признан годным для эксплуатации.

Начальник ОТК

МП _____

личная подпись

расшифровка подписи

год, месяц, число

15 СРОКИ СЛУЖБЫ И ХРАНЕНИЯ И ГАРАНТИИ ИЗГОТОВИТЕЛЯ

Предприятие-изготовитель гарантирует безотказную работу теодолита и обязуется безвозмездно ремонтировать его в течение гарантийного срока при соблюдении потребителем условий эксплуатации, транспортирования и хранения, изложенных в паспорте, и при указании даты ввода в эксплуатацию, заверенной печатью.

Гарантийный срок хранения 5 лет со дня изготовления. Гарантийный срок эксплуатации 3 года со дня ввода в эксплуатацию в пределах гарантийного срока хранения.

Срок хранения теодолита у потребителя не более 12 месяцев.

В случае незаполнения потребителем графы ввода в эксплуатацию гарантийный срок эксплуатации исчисляется с даты продажи теодолита в пределах гарантийного срока хранения.

Срок службы 6 лет.

По истечении срока службы теодолит не представляет опасности для окружающей среды и человека.

Изготовитель: Федеральное государственное унитарное предприятие «ПО «Уральский оптико-механический завод» им. Э.С.Яламова»

Адрес: 620100, Екатеринбург, ул. Восточная, 33б

Internet: <http://www.uomz.ru>

Режим работы – все дни недели, кроме субботы и воскресенья

Департамент продвижения гражданской продукции:

телефон (343) 229-83-33, 229-86-04

Департамент продаж гражданской продукции на внутреннем рынке:

телефон: (343) 299-82-01, 229-87-70, 229-80-95

телефакс (343) 254-81-42, 229-81-09, 229-88-05

E-mail: fort@uomz.com, market@uomz.com

По вопросам приобретения и послепродажного обслуживания продукции обращайтесь в наши сбытовые филиалы и сервисные центры.

Сбытовые филиалы и сервисные центры ФГУП «ПО «УОМЗ»

- 1 Волгоград, 400131, ул.Донецкая,16, оф.201
тел/факс (8442) 33-81-40, 37-34-29, 33-83-52, 25-10-23
volguomz@sprint-v.com.ru
- 2 г.Воронеж, 394006, ул. Бахметьева, д.1
тел/факс (4732) 72-72-07, 72-72-09, 72-76-62
uomz@flv-net.ru
- 3 Екатеринбург, 620100, ул.Мичурина,217
тел/факс (343) 229-82-87, 229-84-55, rki@r66.ru
- 4 г.Иркутск, 664074, ул.Курчатова, 3, оф.305
тел/факс (3952) 38-75-27, 38-90-68, 59-87-73, uomz@irk.ru
- 5 г.Казань, 420029, Сибирский тракт, 34
Для почты: 420029, г. Казань, ул. Сибирский тракт, 34, а/я 95
тел/факс (843) 295-28-60, 510-96-44
kfuomr@telecet.ru
- 6 Калининград, 236007, ул.Дмитрия Донского, д.11, оф.103
тел/факс (4012) 35-04-60, 57-89-22, kfuomz@gazinter.net
- 7 г.Краснодар, 350072, ул.Зиповская, 12
тел/факс (8612) 74-47-76, 74-47-78, 74-21-28, 74-21-29
uomr-krd@mail.south.ru
- 8 г. Красноярск, 660050, ул. Мичурина, 33, а/я 28550
тел/факс (3912) 35-77-85, 35-78-09, uomprkrsk@scn.ru
- 9 Москва,111123, ул. Плеханова, д.4, стр. 1
тел/факс (495) 642-87-88, 642-87-89
uomz@cyclons.ru, uomprmf@cyclons.ru
- 10 ООО «УОМЗ-Техника»
Республика Беларусь, г. Минск
ул. Казинца, д. 86, корп. 3, к. 2126.
тел./факс: 810 (37517) 278-30-18, 207-04-65
uomz@tut.by
- 11 Нижний Новгород, 603001, ул.Рождественская, 11, оф. 312
тел/факс (8312) 34-20-72, 34-46-28, 34-46-42, uomz@sinn.ru
- 12 г.Новосибирск, 630048, ул.Телевизионная,13, а/я 358
тел/факс (383) 314-80-83, 314-62-95, 314-65-33
uomr@sibmail.ru
- 13 г.Омск, 644031, ул.Иркутская, 104
тел. (3812) 38-29-23, 38-29-24
тел/факс (3812) 32-07-46, 39-96-55, uomz@omskcity.com
- 14 г.Пермь, 614990, шоссе Космонавтов,111
тел/факс (3422) 20-86-36, 20-86-23, uomr_perm@perm.ru
- 15 г.Ростов-на-Дону, 344022, пер.Малый, 19
Для почты: 344010, а/я 220
тел/факс (863) 259-83-27, 269-78-86
uomprost@aanet.ru
- 16 г.Самара, 443008,ул. Ставропольская, 45, оф. 408
тел/факс (846) 930-45-15, 228-47-05, 228-47-06, 951-02-56
Серв.центр: 999-33-34, 228-46-50, sfuomz@samara.ru

- 17 Санкт-Петербург, 199034, ВО, Шестнадцатая линия, 7
тел/факс (812) 327-61-55, 327-78-02, 327-75-81
klyatishev@mail.ru
- 18 Украинское аэрогеодезическое предприятие ПЦ “ГЕОСЕРВИС”
03150, Украина, г.Киев, ул. Красноармейская, 69
тел/факс (044) 227-73-22
- 19 Государственное научно-производственное предприятие “ПОИСК”
21027, Украина, г.Винница, ул.600-летия, 25
тел/факс (0432) 46-65-20, geopoisk@utel.net.ua
- 20 г.Хабаровск, 680033, ул.Тихоокеанская, 73
тел/факс (4212) 33-91-80, 42-13-73, 42-13-74
khfuomz@mail.kht.ru

16 СВЕДЕНИЯ О РЕКЛАМАЦИЯХ

Рекламации составляются в следующих случаях:

1) нарушения работоспособности теодолита по вине изготовителя (поставщика);

2) несоответствие теодолита требованиям технических условий по качеству в пределах гарантийного срока эксплуатации.

При составлении записи необходимо указать обстоятельства, при которых выявлен дефект, и характер дефекта.

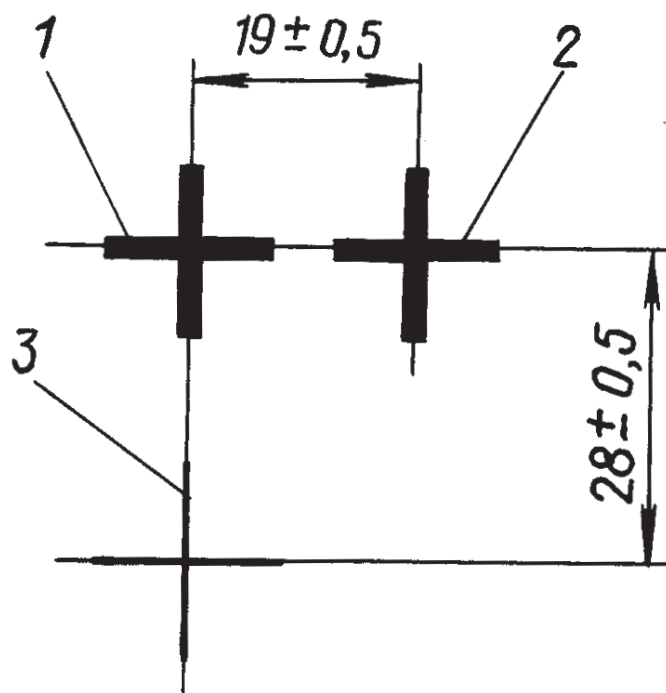
Запись заносится в таблицу 3.

Таблица 3

Дата	Краткое содержание рекламации	Меры, принятые по рекламации

ПРИЛОЖЕНИЕ А
(справочное)

Марка для проверки коллиматорных визиров



- 1, 2 – перекрестие для наведения визиром;
3 – перекрестие для наведения зрительной трубой

Рекомендуемая ширина штрихов в миллиметрах верхних перекрестий не менее $0,4S$ (S в метрах), нижнего – $0,012S \dots 0,018S$, где S – расстояние до марки в метрах.

ПРИЛОЖЕНИЕ Б
(обязательное)

наименование органа Государственной метрологической службы, юридического лица

СВИДЕТЕЛЬСТВО О ПОВЕРКЕ

№ _____

Действительно до

“ _____ ” _____ г.

Средство измерений _____
наименование, тип

серия и номер клейма предыдущей поверки (если такие имеются)

заводской номер _____

принадлежащее _____
наименование юридического (физического) лица, ИНН

поверено в соответствии с _____
наименование и номер документа на методику поверки

и применением эталонов _____
наименование, разряд или погрешность

при следующих значениях влияющих факторов: _____

приводят перечень влияющих факторов, нормированных в документах на методику поверки с указанием их значений и на основании результатов первичной поверки при выпуске из производства соответствует описанию типа и признано пригодным к применению.

Поверительное клеймо

Главный метролог

подразделения

подпись

инициалы, фамилия

Поверитель

подпись

инициалы, фамилия

“ _____ ” _____ 20 _____ г.

Результаты поверки

Наименование параметра	Допустимое значение	Результаты поверки
Допустимая средняя квадратическая погрешность измерения горизонтального угла	не более 2,5"	
Допустимая средняя квадратическая погрешность измерения зенитного расстояния	не более 2,4"	
Коэффициент нитяного дальномера	100±0,5	
Рен отсчетной системы для горизонтального круга	не более 1,5"	
Рен отсчетной системы для вертикального круга	не более 2,0"	
		Поверитель (подпись)

П р и м е ч а н и е - Таблица результатов поверки заполняется в соответствии с нормативными документами по поверке средств измерений.

ПРИЛОЖЕНИЕ В
(обязательное)

наименование органа Государственной метрологической службы, юридического лица

ИЗВЕЩЕНИЕ
о непригодности к применению
№ _____

Действительно до
“ _____ ” _____ Г

Средство измерений _____
наименование, тип

серия и номер клейма предыдущей поверки (если такие имеются)

заводской номер _____

принадлежащее _____
наименование юридического (физического) лица, ИНН

поверено и на основании результатов поверки признано непригодным к применению в сферах распространения государственного метрологического контроля и надзора.

Причина непригодности _____

должность руководителя
подразделения

подпись

инициалы, фамилия

Поверитель _____

подпись

инициалы, фамилия

“ _____ ” _____ 20 _____ Г.

Корешок талона
на гарантийный ремонт теодолита
Изъят " _____ " _____ 20 _____ г.

Гл. механик цеха (ателье) _____

фамилия, личная подпись

Линия отреза

ФГУП "ПО УОМЗ"

Талон

на гарантийный ремонт теодолита ,

изготовленного _____
дата изготовления

Заводской № _____

Продан магазином № _____

наименование торго

" _____ " _____ 20 _____ г.

Штамп магазина _____
личная подпись

Владелец и его адрес _____

личная подпись

Выполнены работы по устранению неисправностей:

дата

Механик цеха (ателье) _____
личная подпись

Владелец _____
личная подпись

УТВЕРЖДАЮ
Зав.цеха (ателье) _____

наименование ремонтного или бытового предприятия

Штамп цеха (ателье) " _____ " _____ 20 _____ г.

личная подпись

Примечание

